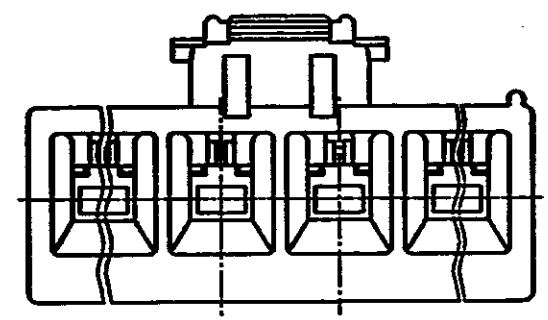
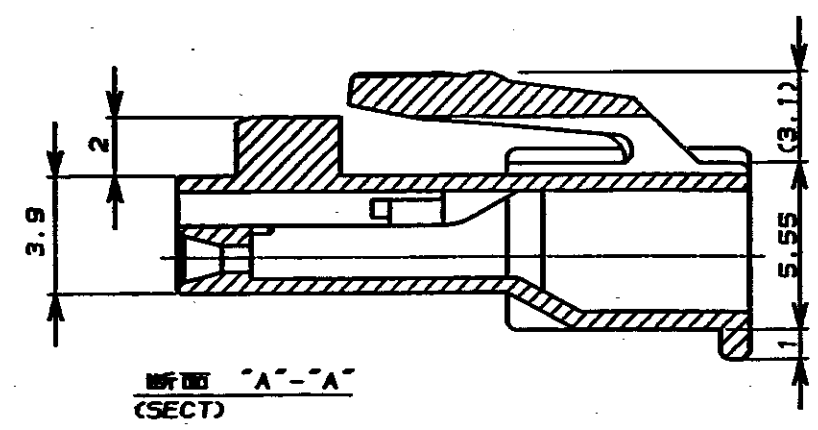
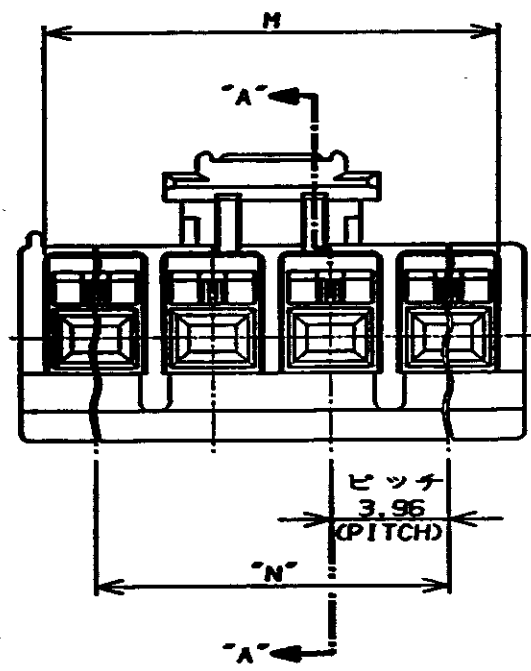
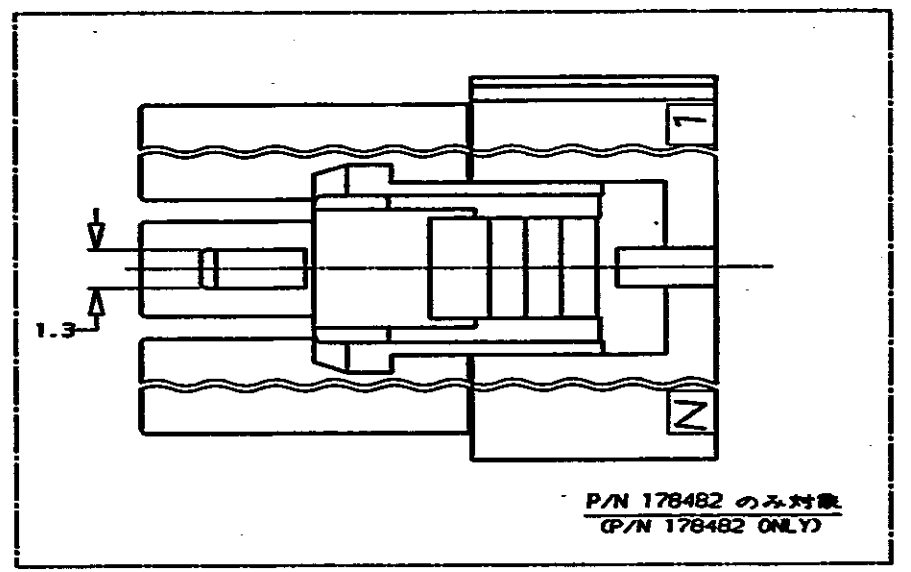
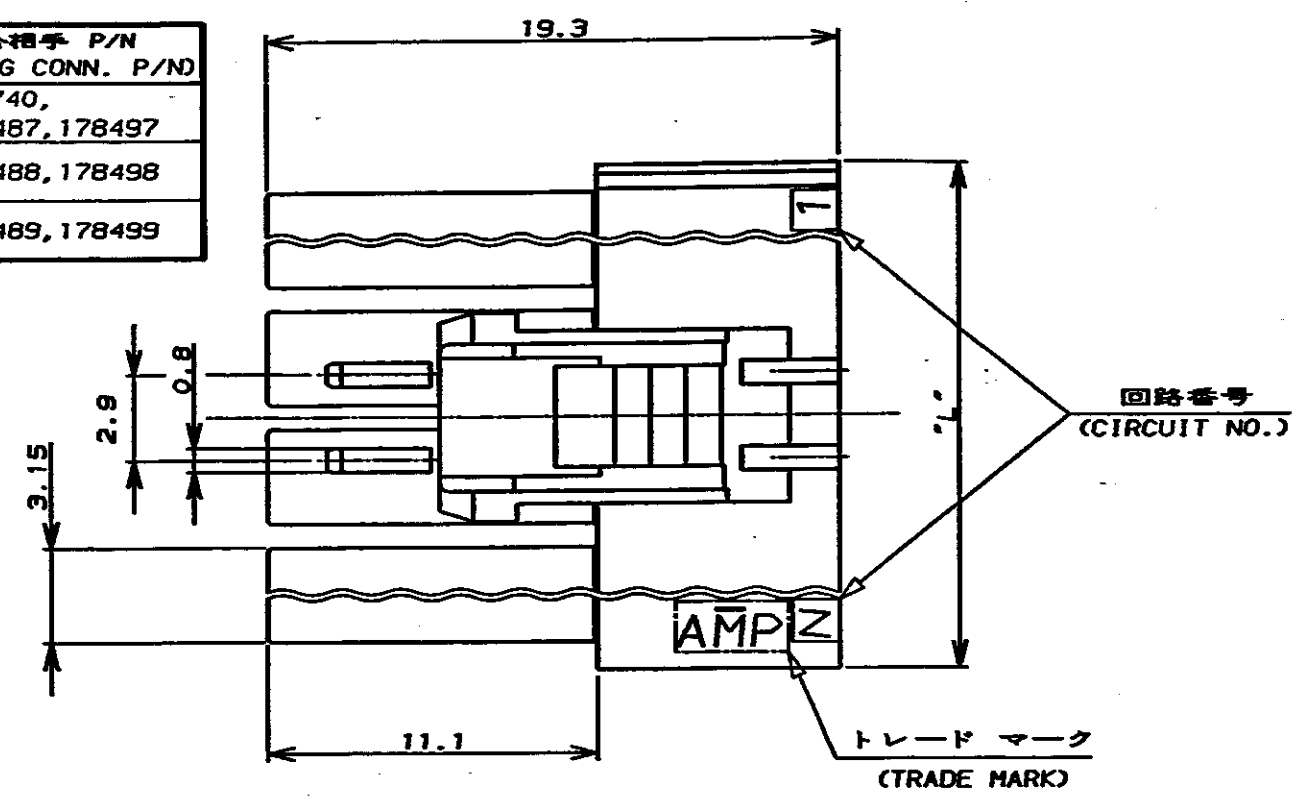


表 1 (TABLE 1)

プラグハウジングP/N (PLUG HSG P/N)	極数 (POS.)	嵌合相手 P/N (MATING CONN. P/N)
178481	4	178740, 178487, 178497
178482	5	178488, 178498
178483	6	178489, 178499



- NOTES:
- PRODUCT SPEC., 108-5302
 - APPLICABLE CONTACT P/N
REC CONTACT : 175152-□ (φ20-φ16AWG)
175151-□ (φ26-φ22AWG)
 - MATING CONN. P/N
SEE TABLE 1 175150-□ (φ20-φ16AWG)
175149-□ (φ26-φ22AWG)
 - INSTRUCTION SHEET : IS-503J

22.95	24.90	19.80	6	黒 (BLACK)	178483-9
↑	↑	↑	↑	青 (BLUE)	↑ -6
↓	↓	↓	↓	黄 (YELLOW)	↓ -4
↓	↓	↓	↓	赤 (RED)	↓ -2
22.95	24.90	19.80	6	■ 自然色 (NATURAL)	178483-1
18.99	20.94	15.84	5	黒 (BLACK)	178482-9
↑	↑	↑	↑	青 (BLUE)	↑ -6
↓	↓	↓	↓	黄 (YELLOW)	↓ -4
↓	↓	↓	↓	赤 (RED)	↓ -2
18.99	20.94	15.84	5	■ 自然色 (NATURAL)	178482-1
15.03	16.98	11.88	4	黒 (BLACK)	178481-9
↑	↑	↑	↑	青 (BLUE)	↑ -6
↓	↓	↓	↓	黄 (YELLOW)	↓ -4
↓	↓	↓	↓	赤 (RED)	↓ -2
15.03	16.98	11.88	4	■ 自然色 (NATURAL)	178481-1
"M"	"L"	"N"	極数	色調 (COLOR)	型番 (P/N)
寸法 (DIMENSION)			(Pos.)		

- 注 ;
- 適用製品規格 : 108-5302
 - 適用コンタクト型番
リセ コンタクト : 175152-□ (φ20-φ16AWG)
175151-□ (φ26-φ22AWG)
 - 嵌合相手側製品型番
ハウジング 及び アッセンブリ : 表 1 参照
タブ コンタクト : 175150-□ (φ20-φ16AWG)
175149-□ (φ26-φ22AWG)
 - 取扱説明書 : IS-503J

Copyright ©19 年		Copyright ©19 年		AMP (Japan) LTD. ALL RIGHTS RESERVED.		AMP		東京エー・エム・ピー株式会社 Tokyo, Japan	
適合電線径範囲 (WIRE RANGE)		被覆外径 (INSULATION DIA.)		名称 (NAME) AMPユニバーサルパワーコネクタ 4極 3.96mmピッチ プラグハウジング (1列タイプ) AMP UP CONN. 3.96mm PITCH 4POS PLUG HOUSING (SGL ROW)					
材料 (MATERIAL) 6/6 ナイロン (UL94V-0) 6/6 NYLON (UL94V-0)		仕上 (FINISH) ---		一般公差 GENERAL TOLERANCE 100% ±0.2 100% ±0.25 30% ±0.3 角 ±0.3		SIZE	LOC	番号 (No.)	
A 改訂 FJ00-0006-93 M.S.		DR. Y. NARISAWA		DE. M. SHINDO		B	J	C-178481	
O 作成 (J-0153) Y.N.		CHK. Y. FUJITA		APP. N. ONOUE		尺度 (SCALE)		REV. A	SHEET 1 OF 1