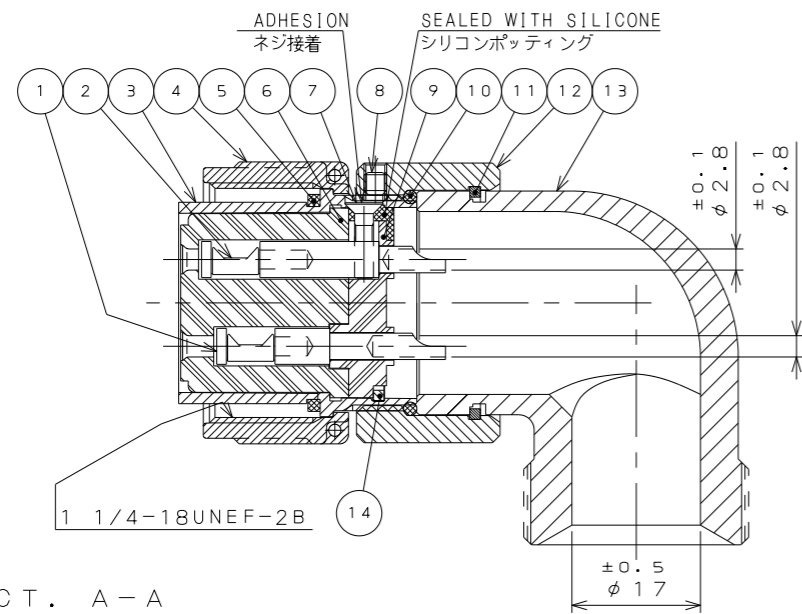
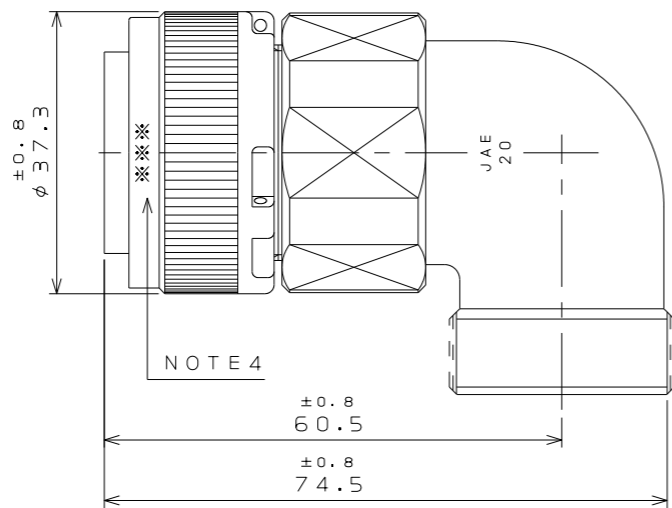
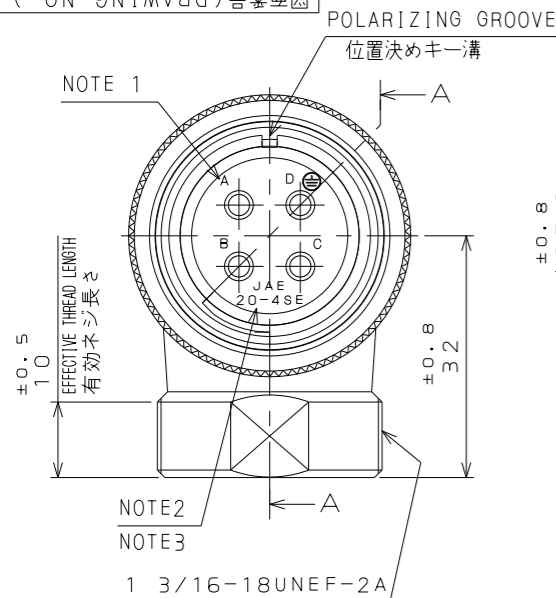


2692111S

(ON ENIMVHD) 台票理図



SECT. A-A

NOTE1. CONTACT POSITION NUMBER IS MARKED IN THE AREA SHOWN.
EARTH MARK (⊕) IS MARKED NEAR BY CONTACT No. "D".
2. COMPANY LOGO "JAE" APPEARS IN THE AREA SHOWN.
3. CONTACT ARRANGEMENT IS MARKED IN THE AREA SHOWN.
【20-4SE】
4. PRODUCTION LOT NUMBER ARE MARKED AS INDICATED.

MANUFACTURER MONTH (1~9, X, Y, Z)
(JAN.,~SEP.,OCT.,NOV.,DEC.)
MANUFACTURER YEAR ('12,'13,....)

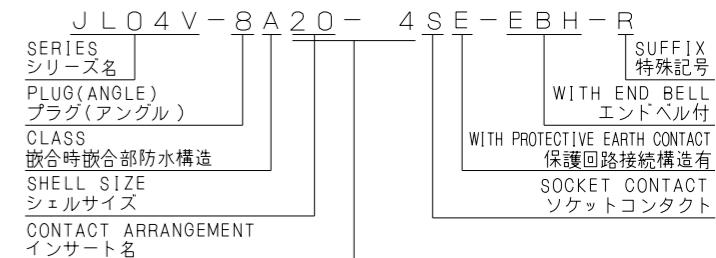
注1. 図示の位置に端子番号を表示する。
又、保護回路接続(D端子)は⊕で表わす。
2. 図示の位置に社名を表示する。【JAE】
3. 図示の位置にインサート名を表示する。
【20-4SE】
4. 図示の位置に製造ロットNo.を表示する。

製造月(1~9月,X:10月,Y:11月,Z:12月)
製造年('12,'13,....)

版数 REV.	年月日 DATE	CN NO.	変更内容 DESCRIPTION	製図 DR.	担当 CHK.	査閲 APPD.	承認 APPD.

DESIGNATION

命名法



特別管理品目
SPECIAL CONTROL ITEM
T U V

SPECIFICATION

NUMBER OF CONTACT : 4X#12
RATED VOLTAGE : 500VAC (POLLUTION DEGREE:2 / OVER VOLTAGE CATEGORY:II)
: 250VAC (POLLUTION DEGREE:3 / OVER VOLTAGE CATEGORY:III)
RATED CURRENT : 23A MAX. / ONE CONTACT
DIELECTRIC WITHSTANDING VOLTAGE : 2000VAC(1 MINUTE)
INSULATION RESISTANCE : 5000MΩ MIN. (AT 500VDC)
APPLICABLE WIRE : 3.5mm² MAX.

仕様

コンタクト: #12コンタクト 4本
定格電圧: 500VAC(汚染度:2/過電圧範疇:II)
: 250VAC(汚染度:3/過電圧範疇:III)
定格電流: 23A以下/1芯
耐電圧: 2000VAC(1分間)
絶縁抵抗: 5000MΩ以上(500VDCにて)
適用電線: 3.5mm²以下

14	RETAINING RING	1	COPPER ALLOY	ZINC PLATING	COLOR:BLACK SYSTEM INTERFERENCE COLOR
13	ANGLE END BELL	1	ALUMINUM ALLOY	ZINC PLATING	COLOR:BLACK SYSTEM INTERFERENCE COLOR
12	ASSEMBLY NUT	1	ALUMINUM ALLOY	ZINC PLATING	COLOR:BLACK SYSTEM INTERFERENCE COLOR
11	RETAINING RING	1	COPPER ALLOY	ZINC PLATING	COLOR:BLACK SYSTEM INTERFERENCE COLOR
10	"O" RING	1	SYNTHETIC RUBBER	NONE	
9	REAR INSULATOR	1	SYNTHETIC RESIN	NONE	COLOR:BLACK
8	SET SCREW	1	STEEL	NICKEL PLATING	COLOR:BLACK
7	SCREW	1	COPPER ALLOY	NICKEL PLATING	
6	FRONT INSULATOR	1	SYNTHETIC RESIN	NONE	COLOR:BLACK
4	COUPLING NUT	1	ALUMINUM ALLOY	ZINC PLATING	COLOR:BLACK SYSTEM INTERFERENCE COLOR
3	BARREL	1	ALUMINUM ALLOY	ZINC PLATING	COLOR:BLACK SYSTEM INTERFERENCE COLOR
2	CONTACT(EARTH)	1	COPPER ALLOY	SILVER PLATING	CONTACT NO. : D
1	CONTACT(LINE)	3	COPPER ALLOY	SILVER PLATING	CONTACT NO. : A,B,C

符号 NO.	名称 DESCRIPTION	個数 QTY.	材料 MATERIAL	仕度 FINISH	備考 REMARKS
仕様書(SPECIFICATION)	JACS-5080 T95-4	第1版(ORIGINAL DATE)	23.Apr.2012	尺度(SCALE)	1:1
一般公差(GENERAL TOLERANCE)		製図 DR.		シリーズ(SERIES)	JL04V
寸法(DIMENSION)	角度(ANGLES)	担当 CHK.	H.NAKAJIMA	名称(TITLE)	JL04V-8A20 -4SE-EBH-R
. ±0.8	X° ±	査閲 APPD.	T.OKAMURA		
.X ±0.4	X°X' ±	承認 APPD.	E.MATSUMOTO	質量(MASS)	
.XX ±0.1					
.XXX ±					

日本航空電子工業株式会社
JAPAN AVIATION
ELECTRONICS
INDUSTRY, LTD.

図面番号(DRAWING NO.)

SJ112692

DCF-C-2129(11.08)

WISDOM承認 2012/04/26

SIZE A3 版数 (REV.) 1