



Wechsel Crimpeinsatz und Crimpvorgang

Fig. 2:

- Einsetzen von Obermatrize **5** und Untermatrize **6**, Zange soweit schließen, dass sich Ober- und Untermatrize zentrieren können, Befestigungsschrauben **4** festziehen
- Locator **2** montieren und mittels Mutter **1** befestigen
- Kabel auf angepasste Länge abisolieren

Fig. 3:

- Klemmplatte **3** des Locators **4** durch Drehen des Knopfes **7** öffnen
- Verbinder entsprechend dem Querschnitt in Locator **4** einlegen
- Klemmplatte **3** durch Drehen des Knopfes **7** schließen
- Kabel in Verbinder einführen

Fig. 4:

- Zange schließen und nach Überwindung der letzten Raststufe öffnen (Zwangssperre)
- Klemmplatte **3** des Locators **4** durch Drehen des Knopfes **7** öffnen
- vercrimpten Verbinder entnehmen

Replacing crimping dies and crimping procedure

Fig. 2:

- Insert the upper die **5** and lower die **6** into the jaws, tighten them up enough so you can position the top and lower dies, secure the dies with the screws **4**
- Fit the locator **2** and fix it with the screw nut **1**
- Strip the cable over a reasonable length

Fig. 3:

- Open the clamp sheet **3** by turning the knob **7**
- Place the connector inside the locator **4** – according to the cross section
- Close the clamp sheet **3** by turning the knob **7**
- Insert the cable in the connector

Fig. 4:

- Close the handles of the tool until they open automatically (lock)
- Open the clamp sheet **3** by turning the knob **7**
- remove the crimped connector

Fig. 2

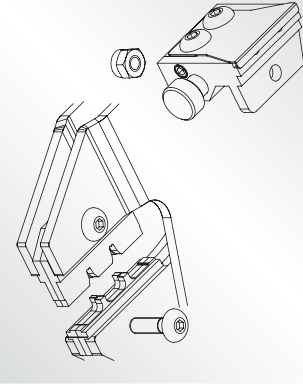


Fig. 3

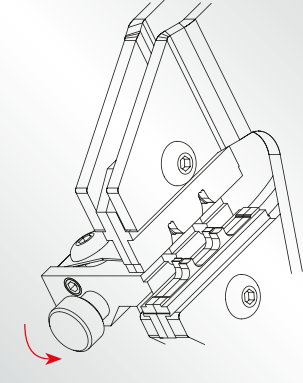
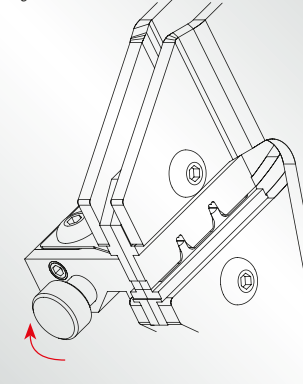


Fig. 4



Garantie

Die Crimp-Systemzange unterliegt einer sorgfältigen Qualitätskontrolle. Es gelten die allgemeinen Garantiebestimmungen.

Wartung und Instandhaltung

Die Crimp-Systemzange muss vor Arbeitsbeginn in einem ordnungsgemäßen und sauberen Zustand sein. Crimprückstände sind zu entfernen. Die Gelenke sind regelmäßig mit leichtem Maschinenöl zu ölen und vor Verschmutzung zu schützen. Es ist darauf zu achten, dass alle Bolzen durch Sicherungsringe gesichert sind. Der Festsitz der Schaftschraube zur Sicherung der Stellscheibe ist zu prüfen. Die Instandhaltung der Zange sollte beim Hersteller erfolgen.

*Haftungsausschluss

Gesenk-Standzeit 50.000 Zyklen nach DIN 41641 Teil 1.

Warranty

These crimp system tool are subject to thorough quality control before leaving the factory. The enclosed general terms and conditions of warranty apply.

Service

Before using the crimp system tool, make sure it is in a clean and proper operating state. Always remove crimping residue. Protect the joints from soiling and apply light machine oil to them regularly. Check the bolts regularly to ensure that the lock washers and headless screw, securing the adjustment dial, are intact and tight. All other maintenance should be performed by the manufacturer.

*Disclaimer

Dies lifetime 50.000 cycles according to DIN 41641 part 1.

Bedienungsanleitung WE Crimp Systemzange Operation Manual WE Crimp Base Tool

Vor Beginn aller Arbeiten Bedienungsanleitung lesen!

Read these instructions completely before using this tool!

Art.-Nr. / Order Code
600 003



Allgemeines

Die Bedienungsanleitung muss ständig bei der Zange verfügbar sein. Die Zange ist nach dem neuesten Stand der Technik und den anerkannten sicherheitstechnischen Regeln hergestellt. Die Zange darf nur in technisch einwandfreiem Zustand sowie sicherheits- und gefahrenbewusst benutzt werden und ist nur für den in der Bedienungsanleitung beschriebenen Zweck zu verwenden.

! EINE EIGENMÄCHTIGE VERÄNDERUNG ODER EINE NICHT BESTIMMUNGSGEMÄßE VERWENDUNG DER HANDCRIMPZANGE SCHLIESST EINE HAFTUNG DES HERSTELLERS FÜR DARAUSS RESULTIERENDE SCHÄDEN AUS.

Preface

The Operating Instructions must always be within reach of the hand crimping tool. This Crimp System Tool may be used only for the intended application and in strict compliance with all applicable safety rules, regulations and practices. It must be properly maintained, undamaged and in good working order. Unauthorized modification is prohibited and voids the manufacturer's warranty. Always wear safety glasses with side shields and other appropriate personal protective equipment.

! MISUSE MAY CAUSE PERSONAL INJURY. KEEP OUT OF REACH OF CHILDREN! NEVER INSERT FINGERS BETWEEN THE JAWS OF THE TOOL!

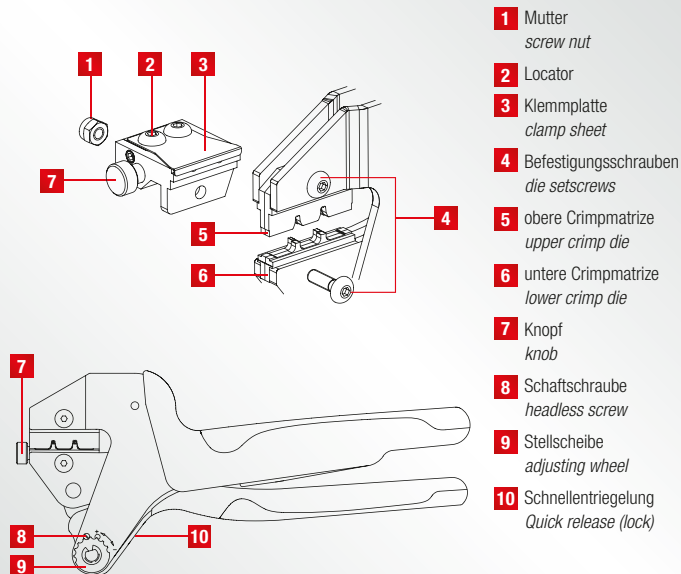
Verwendungszweck

Mit der Crimp-Systemzange können unter Einsatz verschiedener Crimpeinsätze die unterschiedlichsten Crimpkontakte verarbeitet werden.

Beschreibung

Die Crimp-Systemzange besteht aus einer Grundzange mit Stellscheibe und Notentriegelung, einem Crimpmatrizenpaar, zwei Befestigungsschrauben für die Matrizen und aus einer Positionierhilfe (Kontaktaufnahme). Es ist möglich, die Crimpkraft zu justieren (siehe auch Punkt „Einstellen der Crimphöhe“). Die Crimp-Systemzange verfügt über einen Ratschenmechanismus. Erst nach Überwindung der letzten Raststufe öffnet die Zange automatisch (Prinzip der Zwangsvollendung). Um eine Beschädigung der Crimpmatrizen bzw. des Verbinders zu vermeiden, kann bei Fehlcrimpung die Zange über die Schnellentriegelung vorzeitig geöffnet werden.

Fig. 1



Application

The Crimp System Tool has been developed for optimal crimping of a large variety of connectors and terminals by using different interchangeable crimping dies.

Description

This Crimp System Tool is comprised of the basic tool with adjustment dial and quick release, a set of dies, two setscrews for the dies and positioning locator. The crimping force can be adjusted (refer to "Adjustment of the Jaw Spread"). The ratchet has six steps. It automatically opens after the sixth step has been passed (principle of compulsory completion). To prevent damage to the crimping die or connector, the built-in quick release (lock) enables the tool to be opened prematurely in the event of failed crimping.

Crimpeinsätze für WE Crimp-Systemzange

Crimp dies for WE Crimp Base Tool

Einzelkontakt Art-Nr. Single contact Order Code	AWG / Leitungsquerschnitt AWG / Conductor Cross Section	Crimp Nest Crimp Mold	Crimpeinsatz* Art-Nr. Crimp die Order Code
61800413722DEC	22-20	A2	600 618 326 200
61800213722DEC	22-20	A2	600 618 326 200
61800513722DEC	26-24	A1	600 618 326 200
61800313722DEC	26-24	A1	600 618 326 200
64500113722DEC	22-18	B2	600 619 228 180
61900113722DEC	28-22	B1	600 619 228 180
64900513722DEC	16	E2	600 649 326 160
64900813722DEC	16	E2	600 649 326 160
64900613722DEC	24-18	E3	600 649 326 160
64900913722DEC	24-18	E3	600 649 326 160
64900713722DEC	27-22	E1	600 649 326 160
64900013722DEC	28-22	E1	600 649 326 160
66200113722DEC	20	F2	600 662 324 200
66200213722DEC	20	F2	600 662 324 200
66200313722DEC	20	F2	600 662 324 200
66200113722DEC	24-22	F1	600 662 324 200
66200213722DEC	24-22	F1	600 662 324 200
66200313722DEC	24-22	F1	600 662 324 200
Serie 558 Isolierte Flachstecker // Series 558 Standard Insulated Flat Plug Contact	1.0 – 0.5 mm ²	rot / red	500 558 056 000
	2.5 – 1.5 mm ²	blau / blue	500 558 056 000
	6.0 – 4.0 mm ²	gelb / yellow	500 558 056 000

Schnellentriegelung der Zwangssperre

Die Zwangssperre öffnet sich nach Vollendung des Crimpvorganges automatisch. Bei einer Unterbrechung des Crimpvorganges müssen zum Öffnen der Zwangssperre die Zangenschenkel etwas zusammengedrückt und die Schnellentriegelung mit einem geeignetem Werkzeug (z.B. Schraubendreher) betätigt werden.

Quick release the lock

For quick release the lock: The lock will open automatically at the end of the crimping process. If the crimping process is interrupted, the handles of the tool must be pressed together a little and the lock pushed with an appropriate tool (e.g. screw driver).

Fig. 5



Einstellung der Crimphöhe

Die Crimpkraft der Crimp-Systemzange ist vom Werk eingestellt. Die Handkraft im Leerhub beträgt 130-180 N. Die Crimpmatrize und Handzange sind so aufeinander abgestimmt, dass bei dieser Handkraft ein optimaler Crimp erzeugt wird. Sollte das Crimpergebnis nicht der geforderten Spezifikation des Verbindherstellers entsprechen (Crimphöhe, Auszugskraft), so kann das folgende Ursachen haben:

- a) Anwendungsbedingter Verschleiß der Zange
→ Nachjustierung der Crimpkraft möglich
- b) Verschlissener Crimpeinsatz
→ um Schäden zu vermeiden, muss der Crimpeinsatz ausgetauscht werden

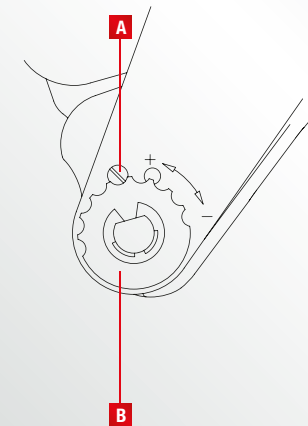
ACHTUNG: Die Crimphöhe sollte regelmäßig durch Fachpersonal der Qualitätskontrolle überprüft und gegebenenfalls wie nachfolgend beschrieben eingestellt werden:

Adjustment of the jaw spread

The crimp system tool's crimping strength is factory set. The hand force idle travel is 130-180 N. The tool and die set are designed to provide optimum crimping within this range. However, if the setting is not ideal for the connector manufacturer's specifications (opening and torque), one of the following problems could be the reason:

- a) Wear and tear due to excessive use of the tool
→ Adjustment of the crimping strength possible
- b) Worn dies
→ To avoid damage, the die set must be replaced

CAUTION: The crimping height (opening) should be regularly checked by qualified technical personnel and set as described in the following:



- 1 Lösen Sie die Schaftschraube (A mit einem Schraubendreher.
Loosen the headless screw (A) with a screwdriver.
- 2 Wenn Sie die Stellscheibe (B) gegen den Uhrzeigersinn drehen (+), wird eine höhere Crimpkraft und eine kleinere Crimphöhe erreicht.
Turn the adjusting wheel (B) clockwise (+) to increase the crimping force. This also reduces the jaw spread.
- 3 Drehen Sie die Stellscheibe im Uhrzeigersinn (-), so erhalten Sie eine geringere Crimpkraft und somit eine größere Crimphöhe. Die Nachjustierung der Handkraft sollte 180 N nicht überschreiten.
Turn the dial clockwise (-) to reduce the strength of the crimping force. This also increases the jaw spread. Do exceed 180 N.
- 4 Vor Benutzung der Zange ist darauf zu achten, dass die Stellscheibe ordnungsgemäß durch die Schaftschraube gesichert ist.
After changing the setting, make sure the headless screw is adequately tightened.