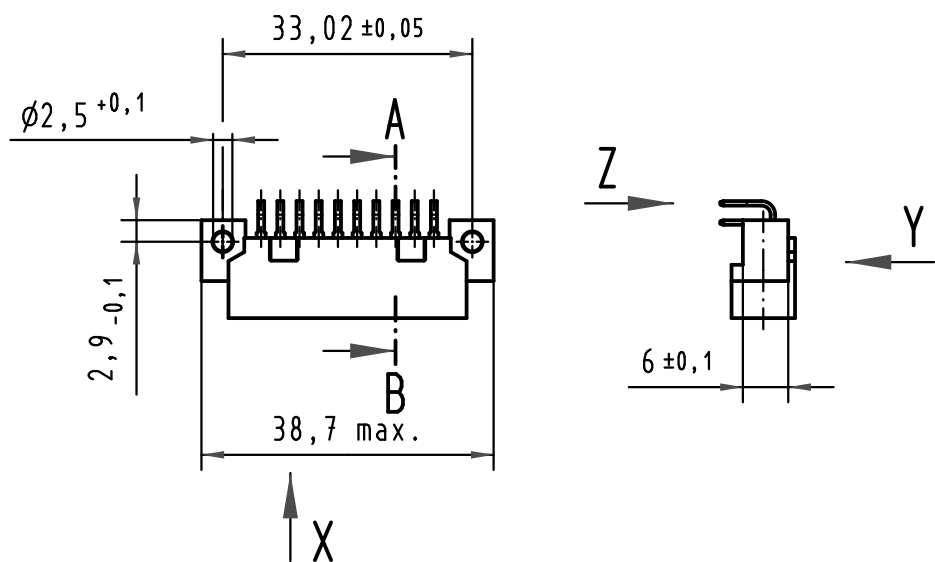
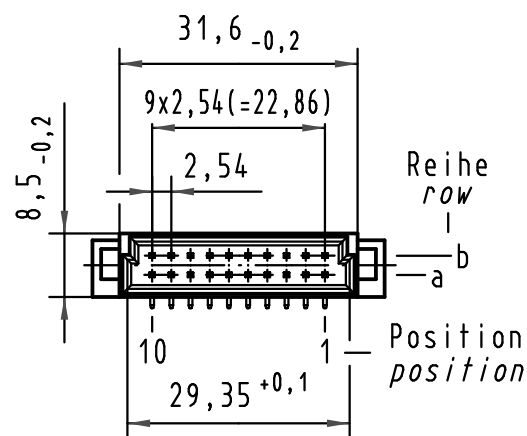
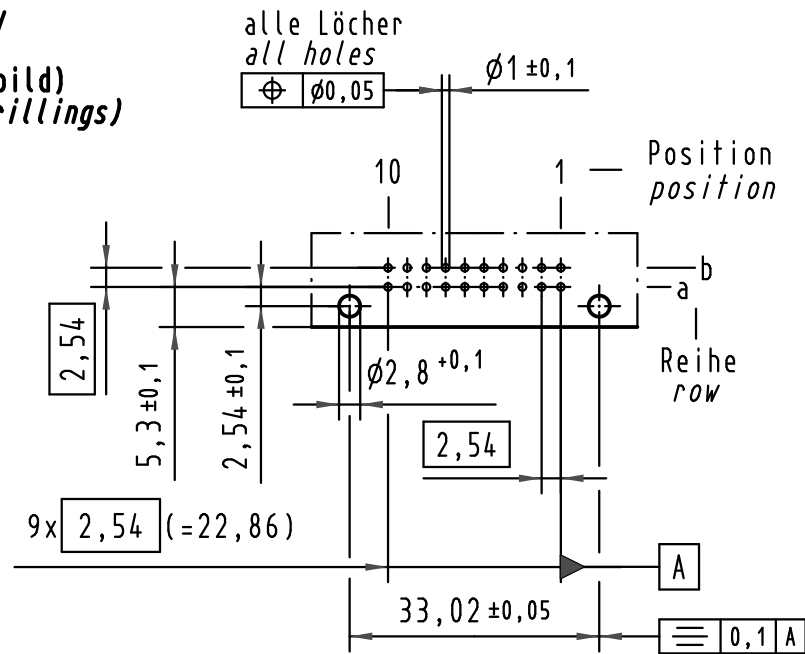
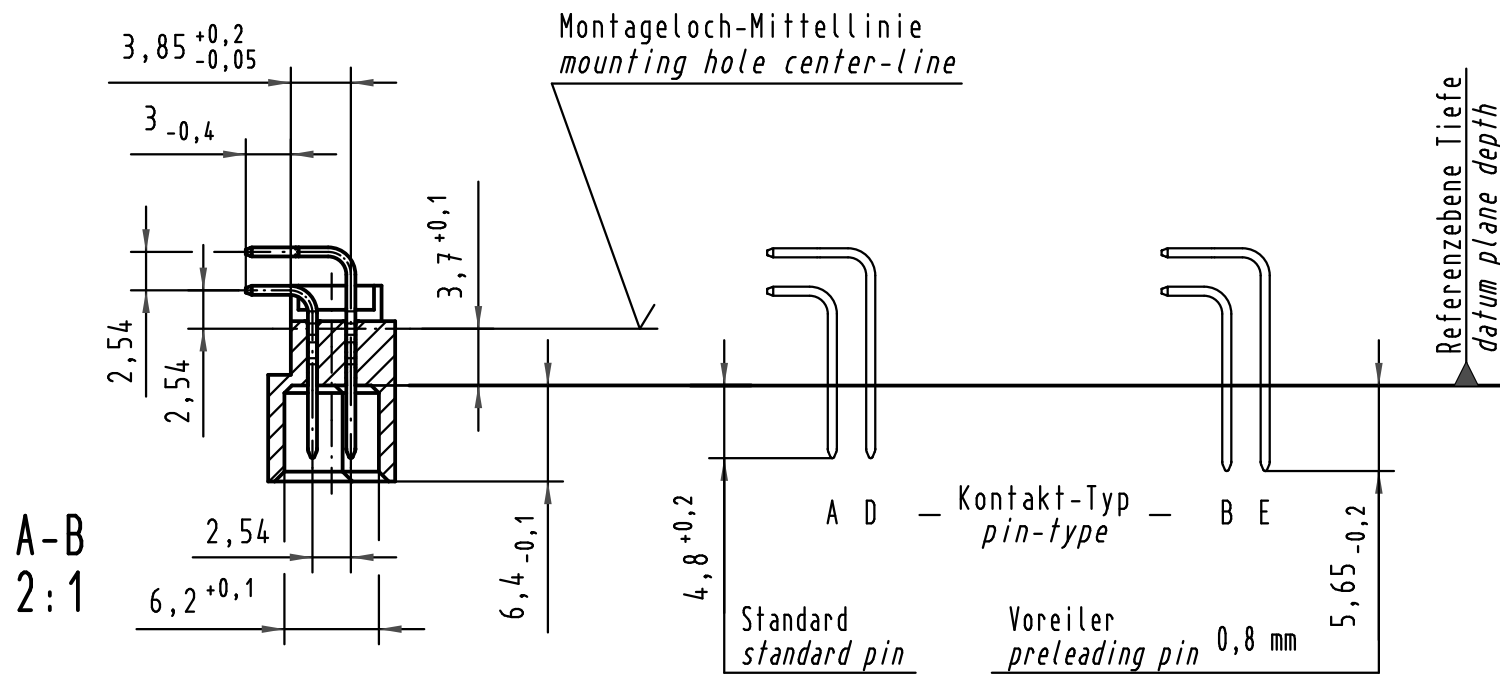
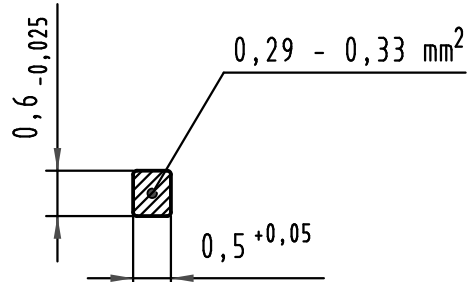


Y
(Lochbild)
(board drillings)

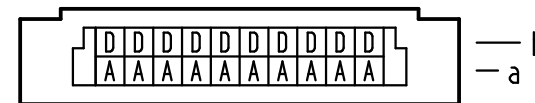


Z
10:1

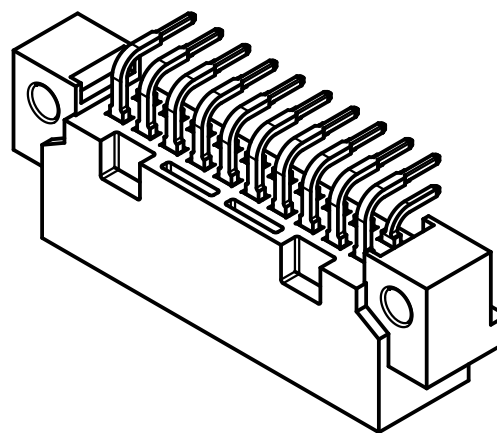
Querschnitt der
Lötanschlüsse:
cross-section of
solder terminations:



X Kontaktbelegung
contact loading



10 | 8 | 6 | 4 | 2 |
9 | 7 | 5 | 3 | 1



09 24 120 6921	2	Au flash over PdNi over Ni
Bestell-Nr. part-no.	Anforderungsstufe nach IEC performance level acc. to IEC	Kontaktoberfläche contact plating

<p>All Dimensions in mm Original Size DIN A 3</p>	Techn. Character.			Nicht tolerierte Maße/Free size tolerances IEC 60603-2	
		Dat.	Name	Maßstab/Scale	
		Detail.	25.06.09 MS	1:1	
		Insp.	25.06.09 RA	2:1	
	Stand.		10:1		
35604	HARTING Electronics GmbH & Co. KG			TB 09 24 120 x921	
Mod.	Dat.	Name	D-32339 ESPELKAMP		
			Sub.		

Bauform 3B Messerleiste
Einlöt, 20 pol.
type 3B male connector
solder, 20 pol.

Blatt/ page