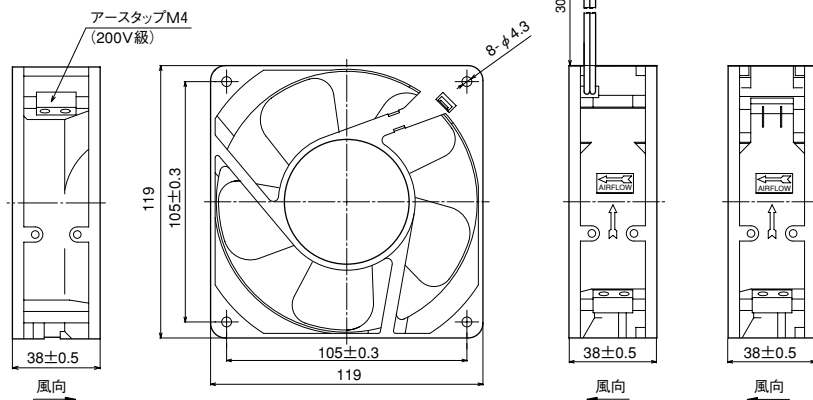


ACファンモータ□120×38t(ASEN1)

■寸法図(単位mm)



RoHS指令適合



■定格

1. リード線 スタンダードスピード

品番	定格電圧 (V)	周波数 (Hz)	定格入力 (W $\pm 10\%$ / -20%)	定格電流 (mA max.)	拘束電流 (mA)	*回転数 (r/min)	*最大風量 (m ³ /min)	*最大静圧 (Pa)	騒音 (dB(A))	使用電圧範囲 (V) (%)	質量(重量) (kg)
ASEN10411	100	50/60	15/14	270/230	370/300	2600/2900	2.5/2.9	64.7/76.4	37/41 (44/48)	±10	0.55
ASEN10412	115		15.5/14.5	250/210	320/270						
ASEN10414	200		15/13	140/120	190/170						
ASEN10416	230		15/14	120/100	160/140						

2. 2端子 スタンダードスピード

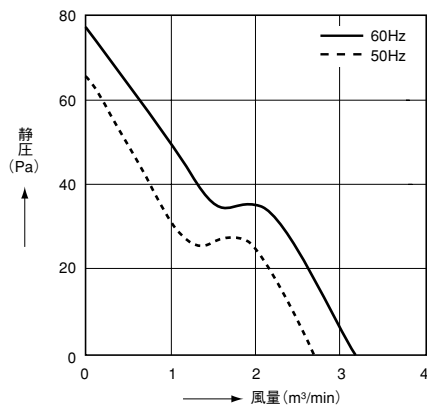
品番	定格電圧 (V)	周波数 (Hz)	定格入力 (W $\pm 10\%$ / -20%)	定格電流 (mA max.)	拘束電流 (mA max.)	*回転数 (r/min)	*最大風量 (m ³ /min)	*最大静圧 (Pa)	騒音 (dB(A))	使用電圧範囲 (V) (%)	質量(重量) (kg)
ASEN104519	100	50/60	15/14	270/230	370/300	2600/2900	2.5/2.9	64.7/76.4	37/41 (44/48)	±10	0.55
ASEN104529	115		15.5/14.5	250/210	320/270						
ASEN104549	200		15/13	140/120	190/170						
ASEN104569	230		15/14	120/100	160/140						

注) 1. 上記の数値で*印はmin値です。

2. 上記の数値で、指示のないものは平均値です。

3. 騒音レベルは、ファン側面より距離1mで測定した値です。()内数値は吸込側より距離1mで測定した値です。

■データ(風量-静圧特性)



■使用材料

ケーシング：アルミダイカスト

プロペラ：プラスチック

軸 受：ボールベアリング

リード線：UL3266

AWG22

端子：ファストン端子#110相当品

ラベル：100V級……黒下地

200V級……赤下地

■性能

使用温度範囲	-10℃～+60℃
使用湿度範囲	15～85%RH
保存温度範囲	-20℃～+70℃
絶縁耐圧	AC1,500V 1分間 (充電部とフレーム間)
絶縁抵抗	100MΩ以上(DC500Vメガー計) (充電部とフレーム間)
絶縁階級	UL:A class、CSA:B class
耐振性	振動数 10～55Hz
	複振幅 0.75mm
	印加方向 X・Y・Zの3方向
印加時間	各方向10分間
焼損防止	インピーダンスプロテクト
平均寿命	MTTF 50,000時間 (25℃、常湿、定格電圧にて連続通電した時、回転数が初期値に対して30%低下するまでの時間)