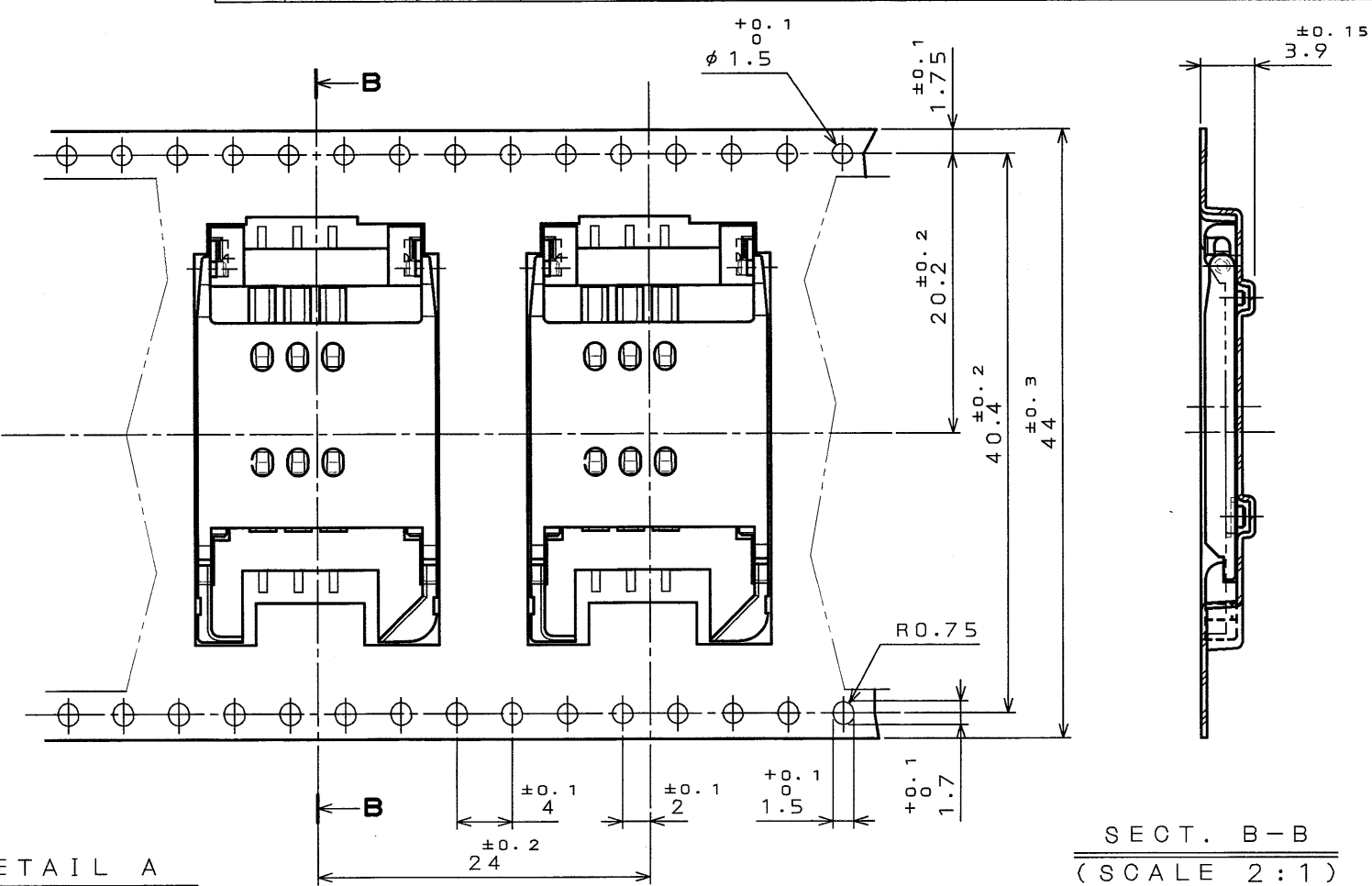
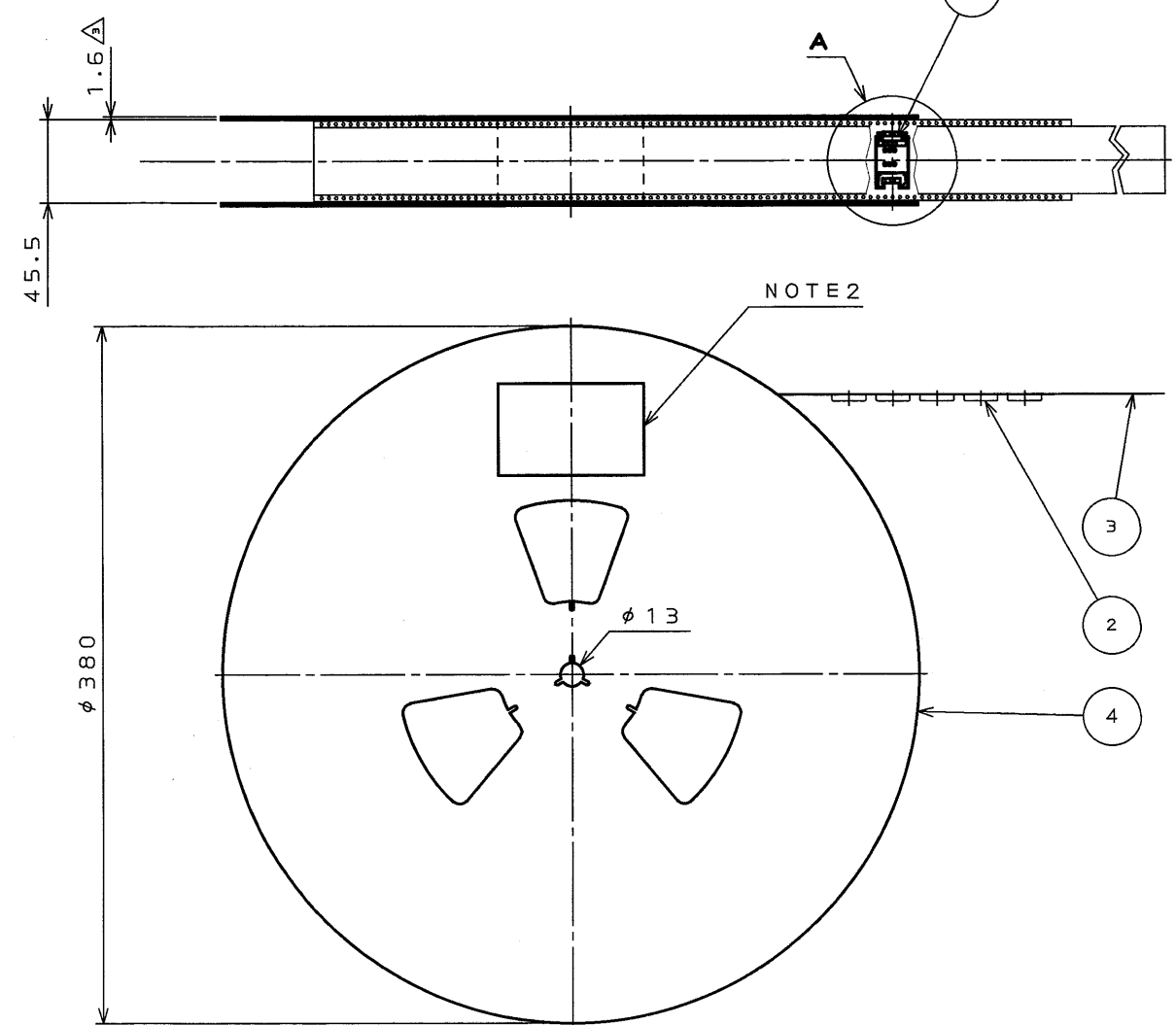


図面番号(DRAWING NO.) SJ035843

版数 REV.	年月日 DATE	DCN NO.	変更内容 DESCRIPTION	製図 DR.	担当 CHK.	査閲 APPD.	承認 APPD.
2	21.May.2001	48194	CHANGED FORM	M.SHIMADA	A.NATORI	—	K.SUZUKI
3	29.Nov.2001	49187	CHANGED FORM	M.SHIMADA	A.Natori	—	K.Suzuki



DETAIL A  
(SCALE 2:1)

SECT. B-B  
(SCALE 2:1)

NOTE 1. SUFFIX "E1000" OF THE PART NUMBER INDICATES THAT 1000 PCS. OF SF7W006S1A CONNECTORS ARE ACCOMMODATED IN ONE REEL.  
 2. THE LABEL IS TO BE ATTACHED ON THE MAGAZINE AS SHOWN.  
 3. REFER TO THE DRAWING, SJ035774 (TITLE: SF7W006S1A) FOR THE DIMENSIONS OF THE CONNECTOR.

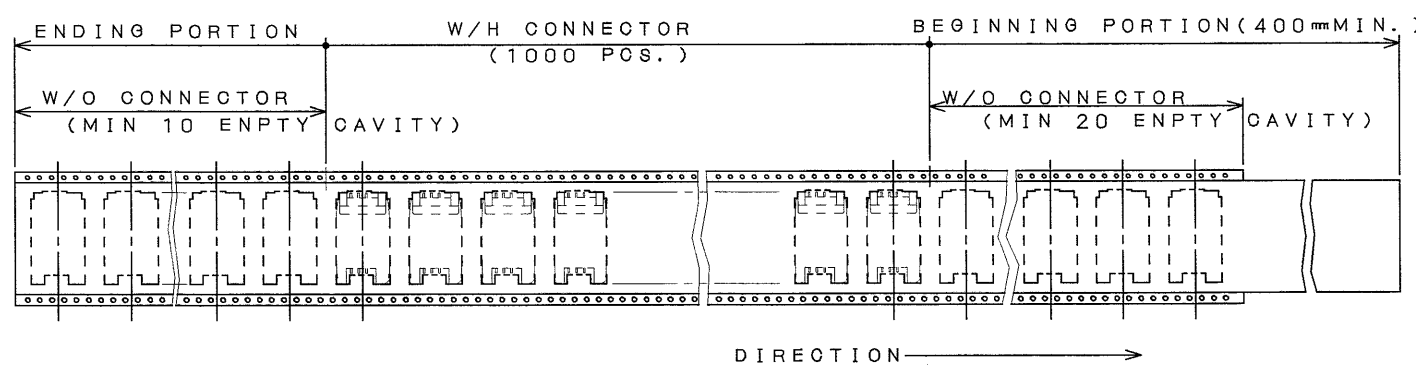
- 注1. "SF7W006S1AE1000"は 収納数1000個入りのリールに収納された品名を表す。
- 注2. 図示の位置に 右記のシールを貼り  
品名, 収納数, ロットNo. 及び テープの幅を送りピッチを記入すること。
- 注3. コネクタ寸法は A035774 (SF7W006S1A)参照。

日本航空電子工業株式会社 MADE IN JAPAN	
品名	SF7W006S1AE1000
収納数	1000 個入 (G+T NO.)
備考	TB4424

符号 NO.	名称 DESCRIPTION	個数 QTY.	材料 MATERIAL	仕上 FINISH	備考 REMARKS
4	REEL	—	PAPER	—	—
3	COVER TAPE	—	POLYESTER	—	—
2	CARRIER TAPE	—	PS	—	—
1	CONNECTOR	1000	—	—	SF7W006S1A SJ035774 (NOTE3)

仕様書 (SPECIFICATION)	第1版 (ORIGINAL DATE)	尺度 (SCALE)	製図 (DRAWING)
JACS-1661	28.Feb.2001	5:1	—
公差 (GENERAL TOLERANCE)	製図 (DRAWING)	名称 (TITLE)	担当 (CHECKER)
寸法 (DIMENSION)	—	SF7W006S1AE1000	A.NATORI
角度 (ANGLES)	—	—	査閲 (APPRAISER)
. ±	° ±	—	—
.X ±	X° ±	—	承認 (APPROVER)
.XX ±	—	—	K.SUZUKI
.XXX ±	—	—	—



DOF-0-212D(98.02)



CDS-01-170-10042  
SIZE A3