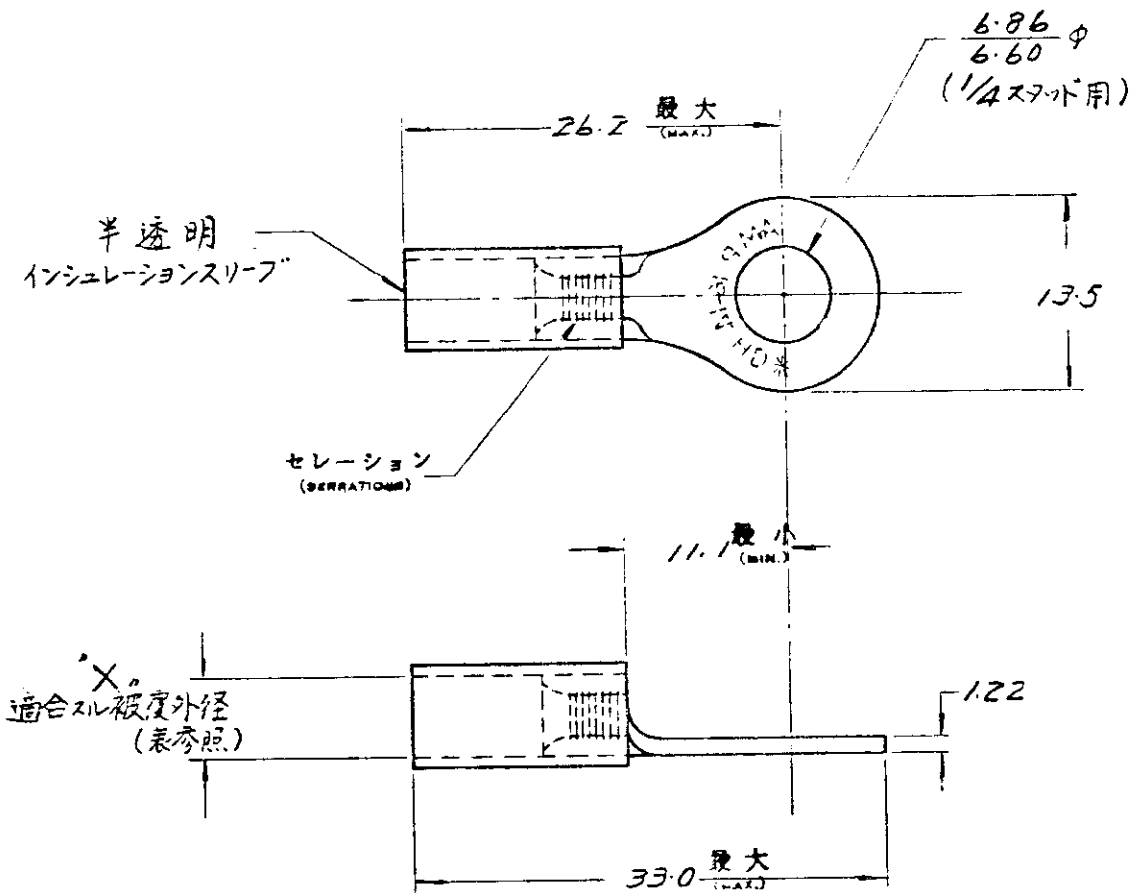



品目 (NUMBER)
C-170534



型番	X	標準相当品型番
170534-1	2.67~5.08	34824
170535-1	3.81~6.35	323689

HEAT TREATMENT 焼ナマシ
熱処理 (ANNEALED)

単位：径 DIMENSIONS IN MM. DO NOT SCALE PRINT

©1961年日本 AMP (株) において数種所有。AMP 製品は特許又は特許出願中 ©1961 BY AMP (Japan), Ltd. ALL RIGHTS RESERVED. AMP PRODUCTS COVERED BY PATENTS AND/OR PATENTS PENDING		参考図面 (CUSTOMER COPY REFERENCE ONLY)	
材料 (MATERIAL) 銅 鍍銀 (COPPER SILVER PLATED)		 日本 AMP 株式会社 TOKYO, JAPAN	
仕上 (FINISH) 電気鍍メッキ (ELECTROPLATING)		分類 (CLASS) 丸型 (RING TERMINAL)	
適合電線断面積 (WIRE RANGE) 1.04-2.63 mm ² (AWG 18-14HD)		型式 (TYPE) プラスティ・グリット (PLASTI-GRIT)	
被覆外径 (INSULATION DIA.) 上同表参照 (IN)		公差 (TOLERANCE) ±0.5 (EXCEPT AS NOTED)	
変更 (REVISION RECORD)		尺変 (SCALE) 4-1	番号 (NO) C-170535
DR. S. Kawai 7/16/61	DE.	LOC JA	REV. A
CHK.	APP.	名称 (NAME) 絶縁被覆端子 (PG RING TERMINAL)	