

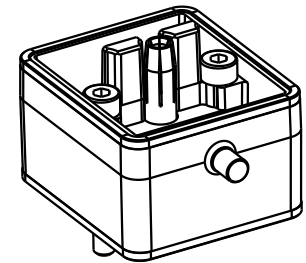
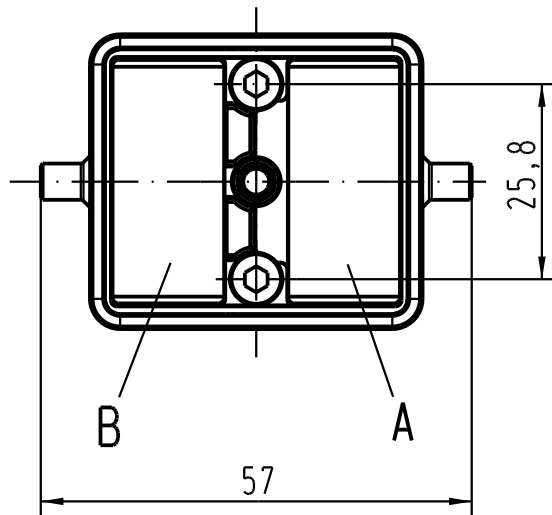
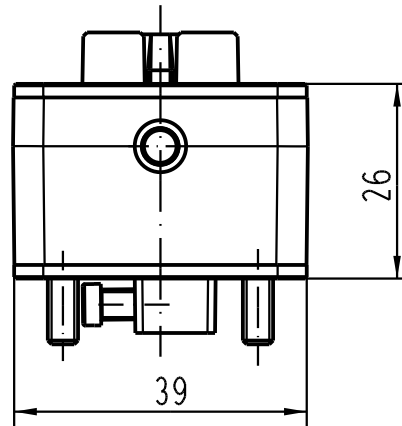
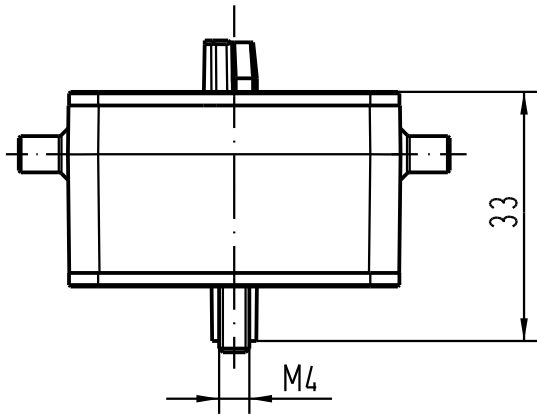
1 2 3 4 5 6



A

B

C

D



 All Dimensions in mm Original Size DIN A 4		Techn. Character.			Nicht tolerierte Masse/ Free size tolerances		
			Dat.	Name	Massstab/ Scale		
			Detail.	27.06.06 ML	1 : 1		
			Insp.	FER.			
			Stand.				
411784			HARTING Electric GmbH & Co. KG D-32339 Espelkamp			TB 09 14 002 0311	
Mod.	Dat.	Name				Blatt/ page Sub.	