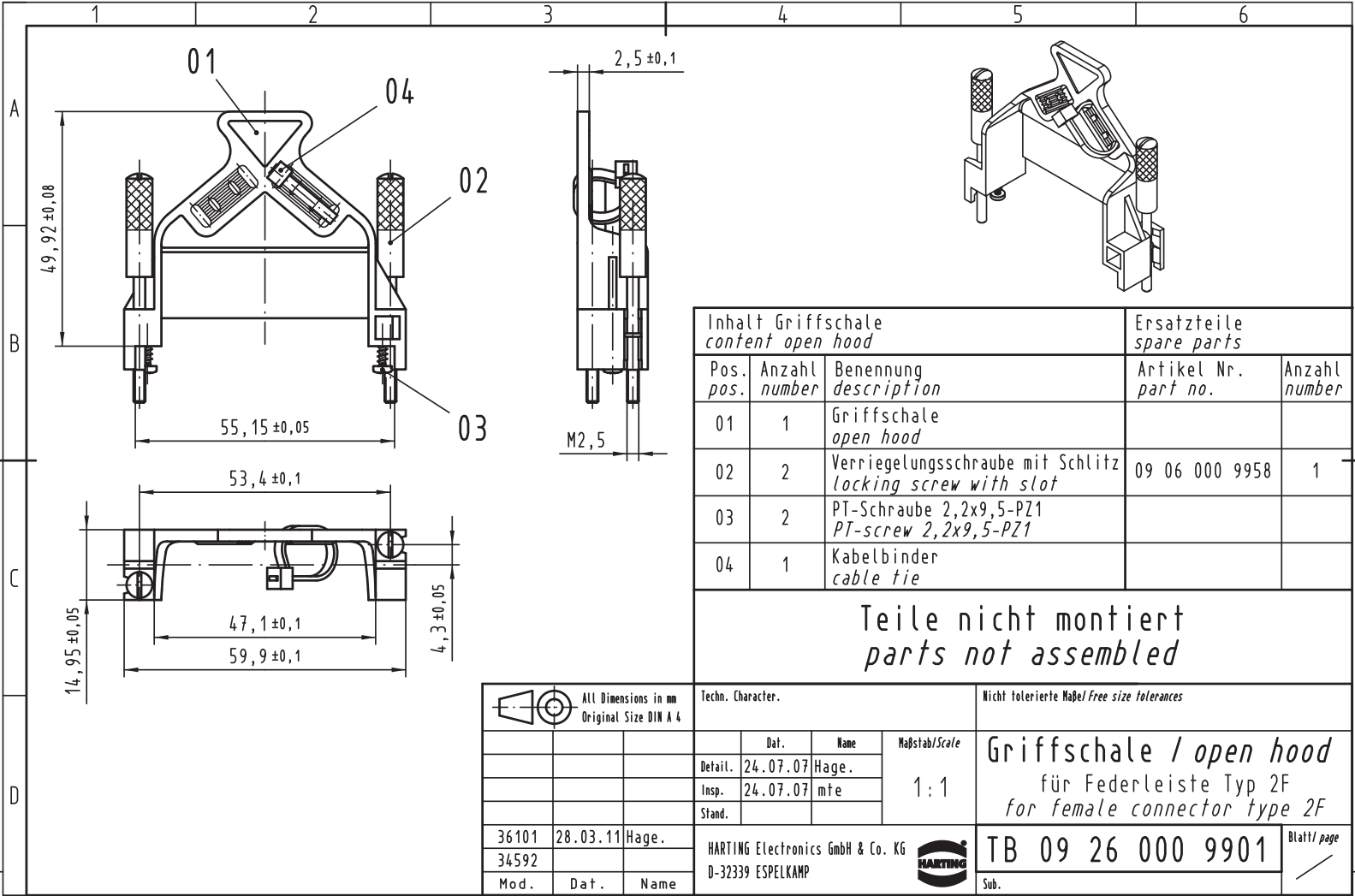


Alle Rechte vorbehalten/ All rights reserved




| Inhalt Grifffschale<br>content open hood |                  |  | Ersatzteile<br>spare parts |                  |
|--|------------------|--|----------------------------|------------------|
| Pos.<br>pos.                             | Anzahl<br>number | Benennung<br>description                                     | Artikel Nr.<br>part no.    | Anzahl<br>number |
| 01                                       | 1                | Grifffschale<br>open hood                                    |                            |                  |
| 02                                       | 2                | Verriegelungsschraube mit Schlitz<br>locking screw with slot | 09 06 000 9958             | 1                |
| 03                                       | 2                | PT-Schraube 2,2x9,5-PZ1<br>PT-screw 2,2x9,5-PZ1              |                            |                  |
| 04                                       | 1                | Kabelbinder<br>cable tie                                     |                            |                  |

Teile nicht montiert  
parts not assembled



All Dimensions in mm  
Original Size DIN A 4

| Techn. Character.                                      |          |       |  | Nicht tolerierte Maß/Free size tolerances  |             |
|--|----------|-------|--|--|-------------|
|  | Dat.     | Name  | Maßstab/Scale  |  |             |
| Detail.  | 24.07.07 | Hage. | 1:1  | Grifffschale / open hood<br>für Federleiste Typ 2F<br>for female connector type 2F |             |
| Insp.  | 24.07.07 | mte   |  |  |             |
| Stand.   |          |       |  |  |             |
| 36101  | 28.03.11 | Hage. |  <b>TB 09 26 000 9901</b> |  | Blatt/ page |
| 34592  |          |       |  |  |             |
| Mod.   | Dat.     | Name  |  |  |             |
| HARTING Electronics GmbH & Co. KG<br>D-32339 ESPELKAMP |          |       | Sub.   |  |             |