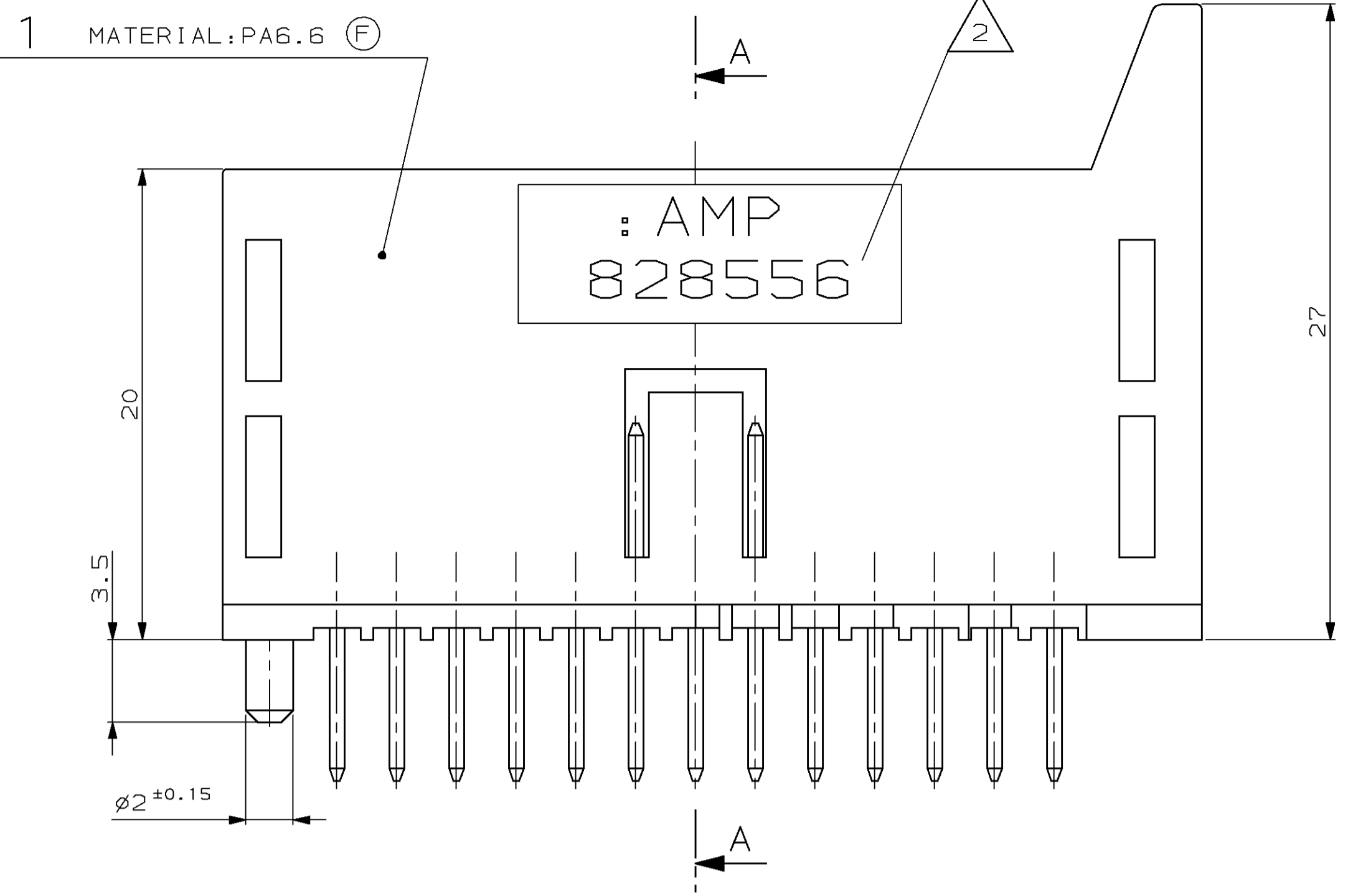
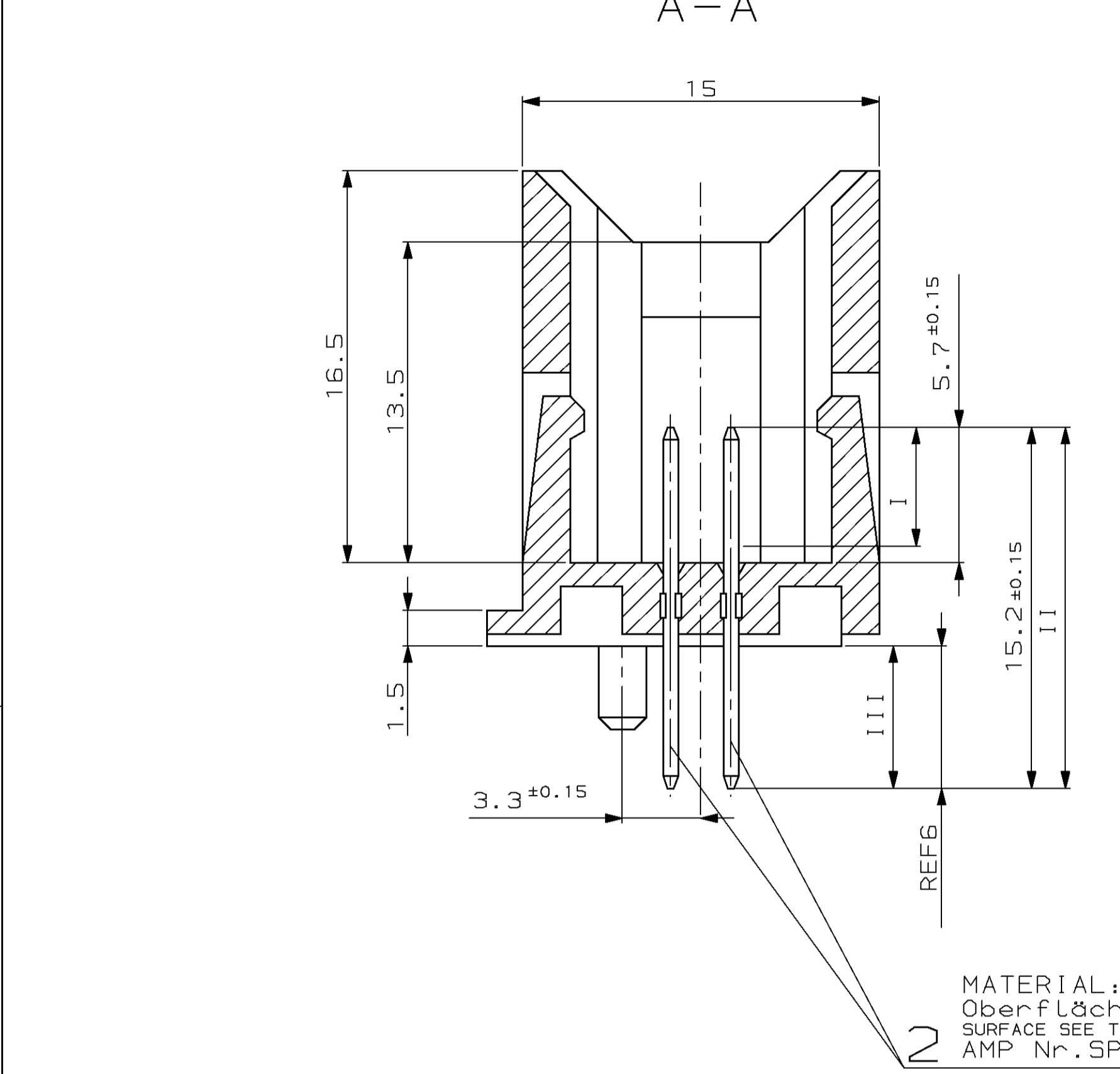


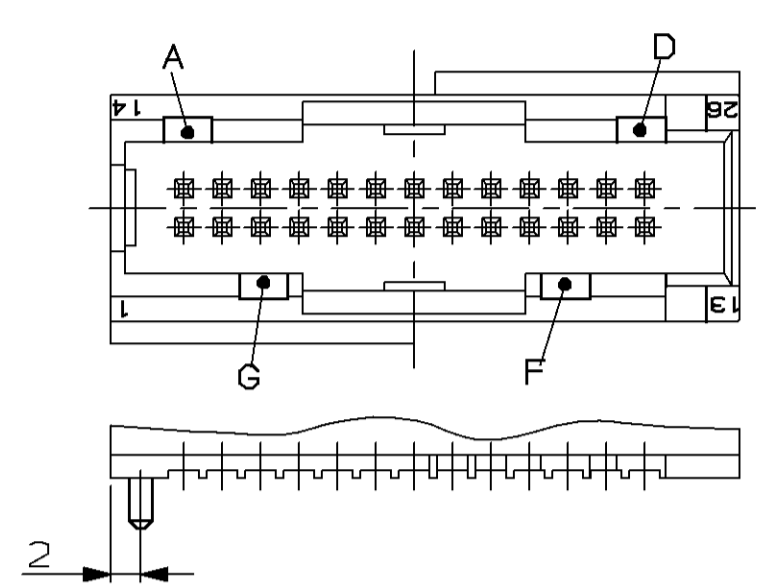
LOC	DIST	REV	DATE	BY	APPROV
AI	-	E1	19.02.97	C. Beu	J. Hahn
		E2	29.10.97	C. Beu	J. Hahn
		F	12.05.98	C. Beu	J. Hahn



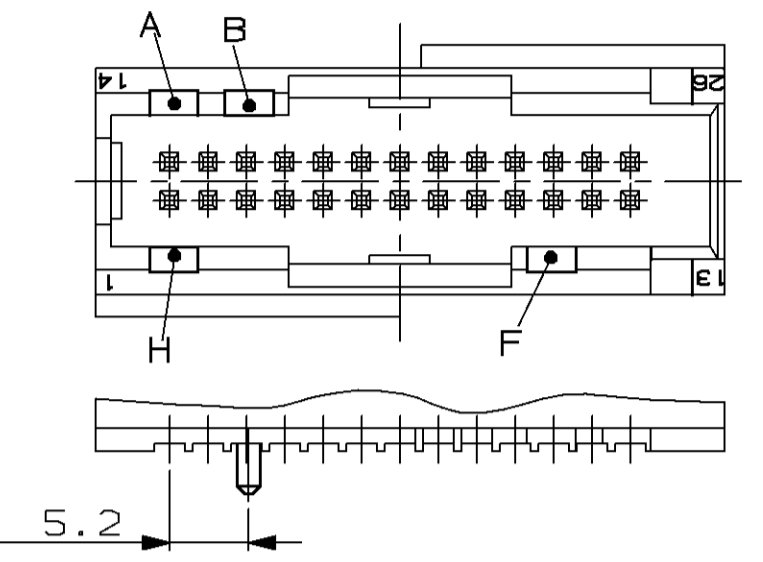
MATERIAL: Cu Sn6 F56  
 Oberfläche s. Tabelle  
 SURFACE SEE TABLE  
 AMP Nr. SPEC. 114-18063-1

Kodierungen 2:1  
 CODINGS

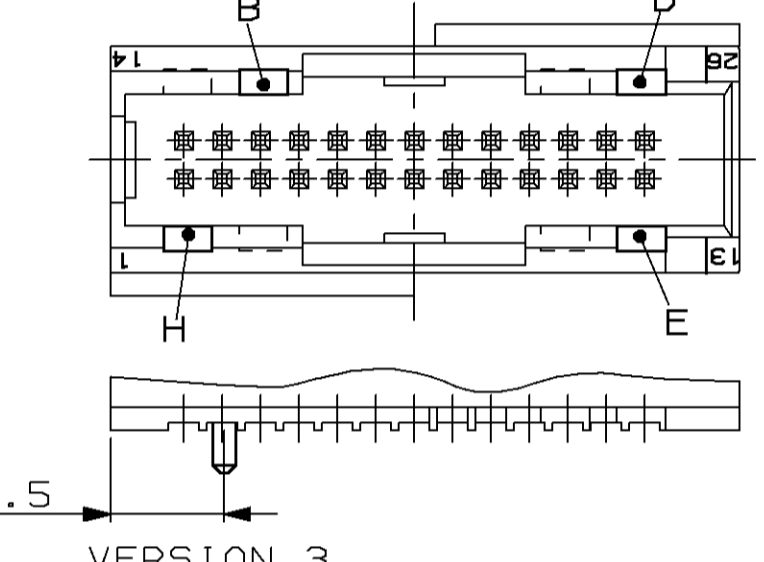
VERSION 1  
 828556-1  
 A-F-G-D



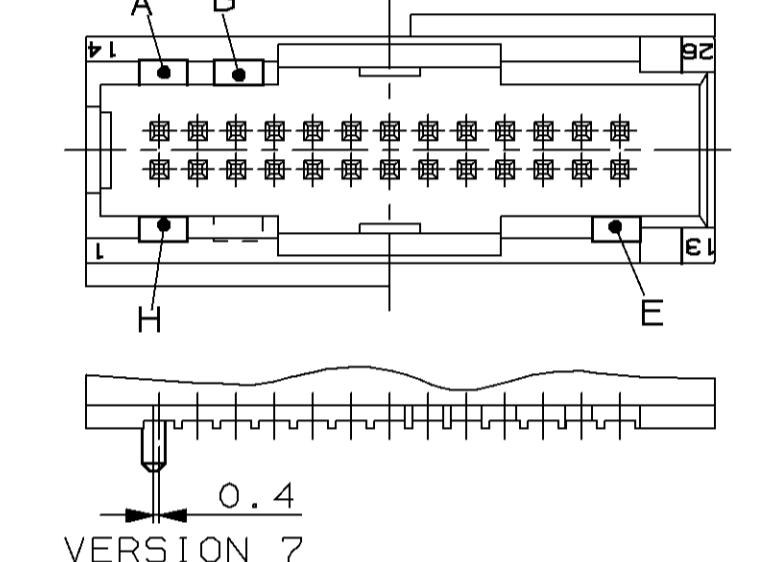
VERSION 5  
 828556-5  
 A-B-F-H



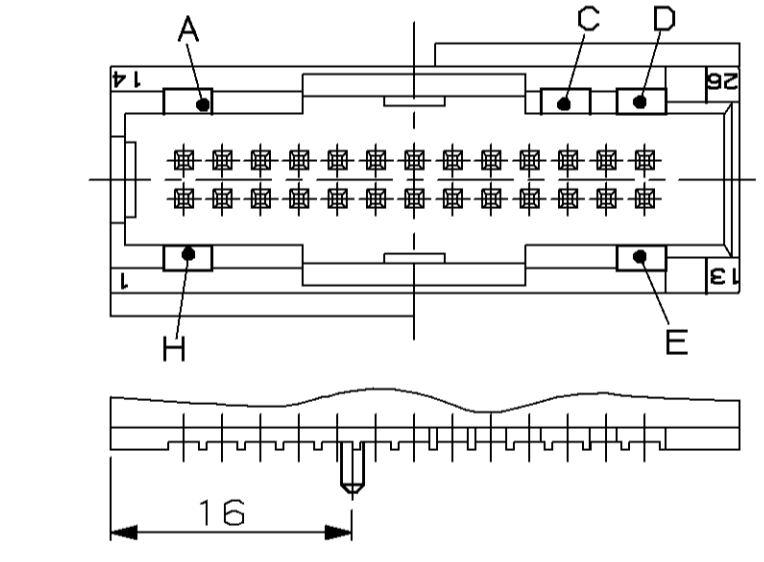
VERSION 2  
 828556-2  
 B-E-H-D



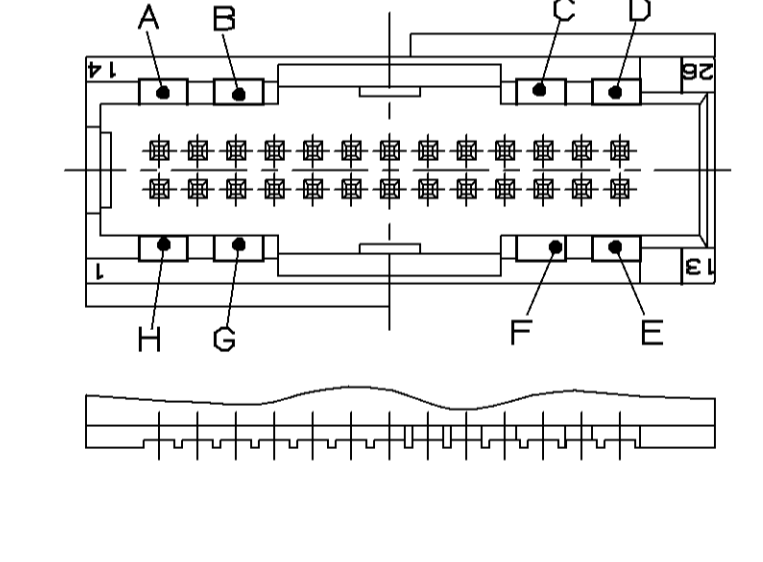
VERSION 6  
 828556-6  
 A-B-H-E



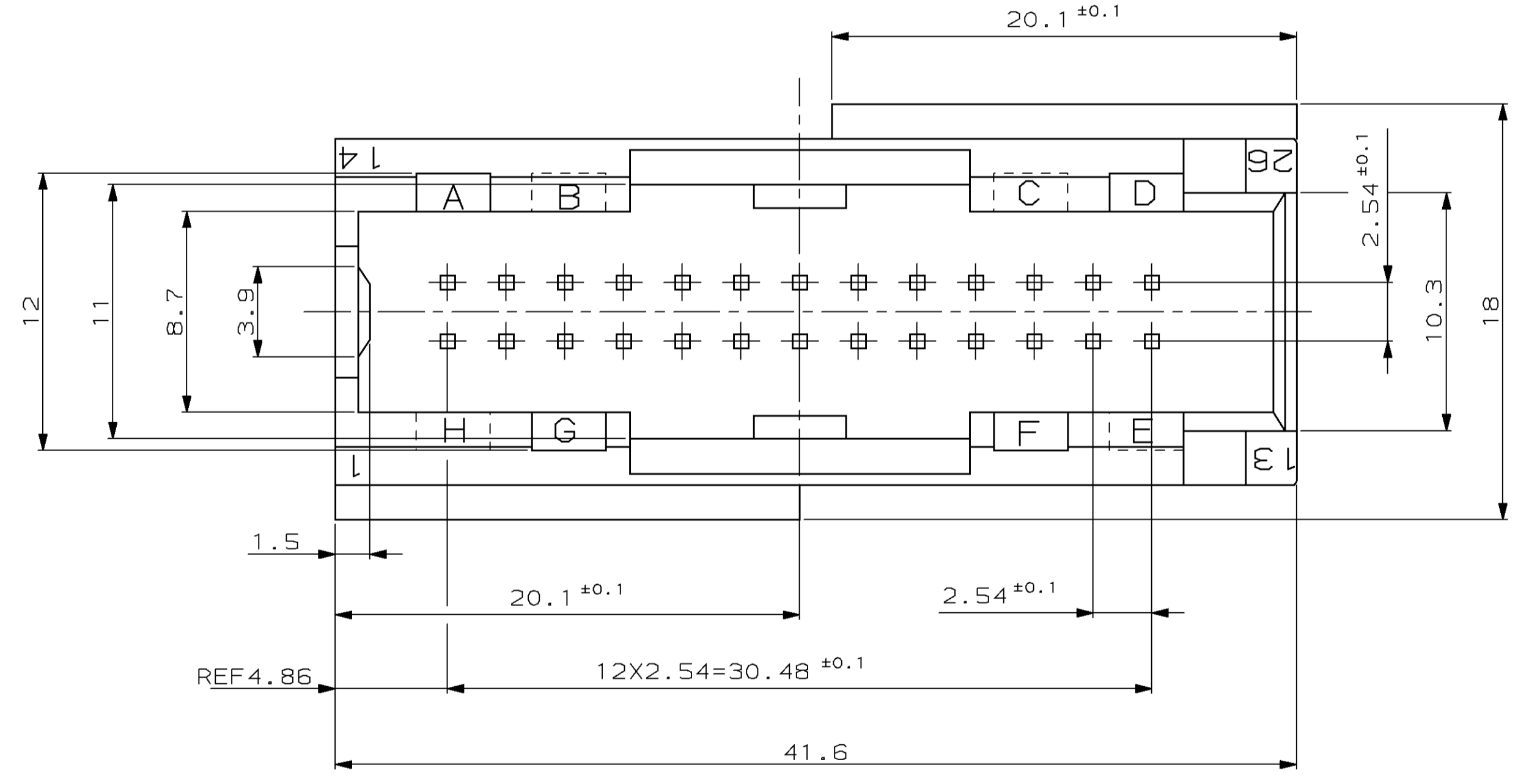
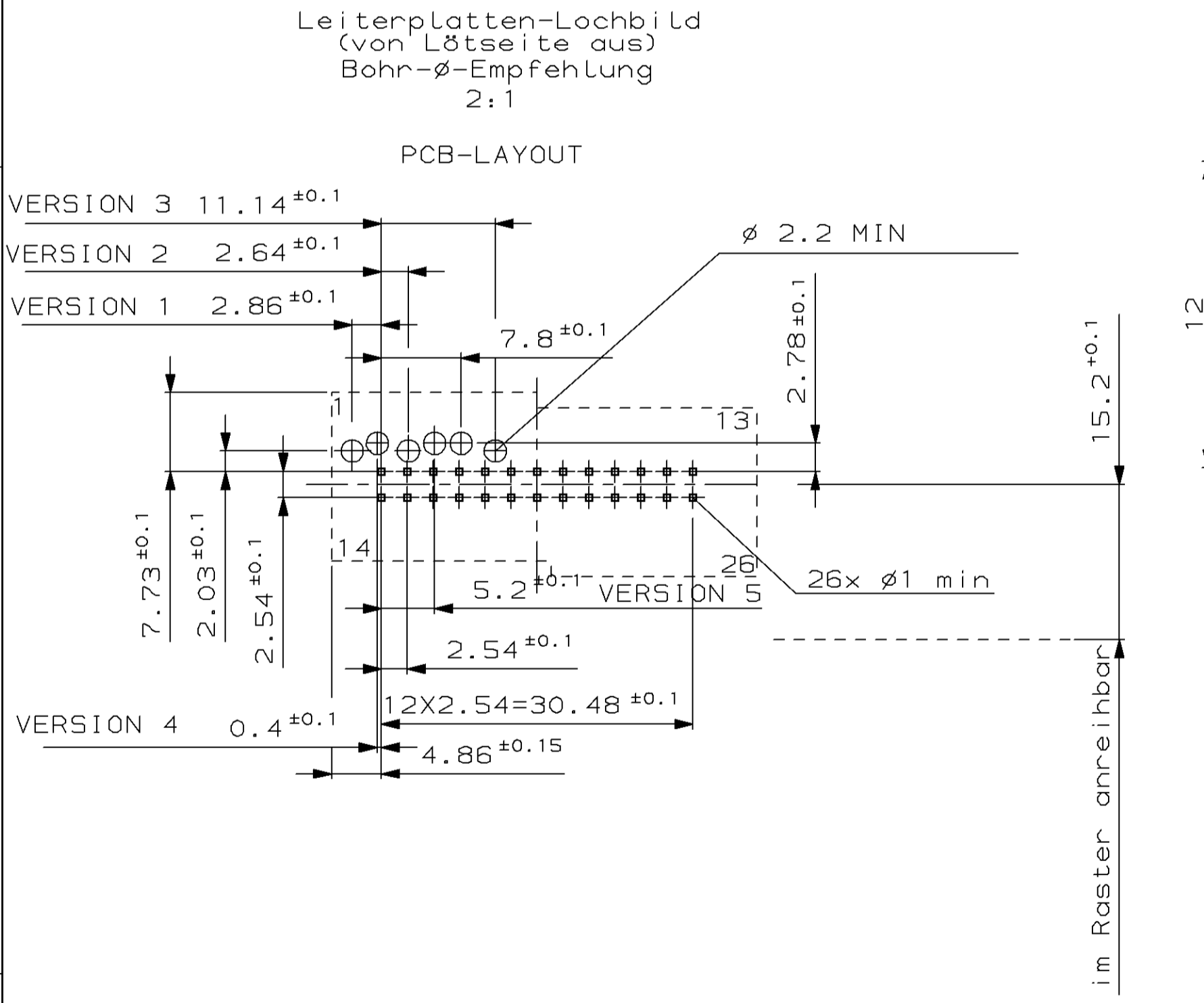
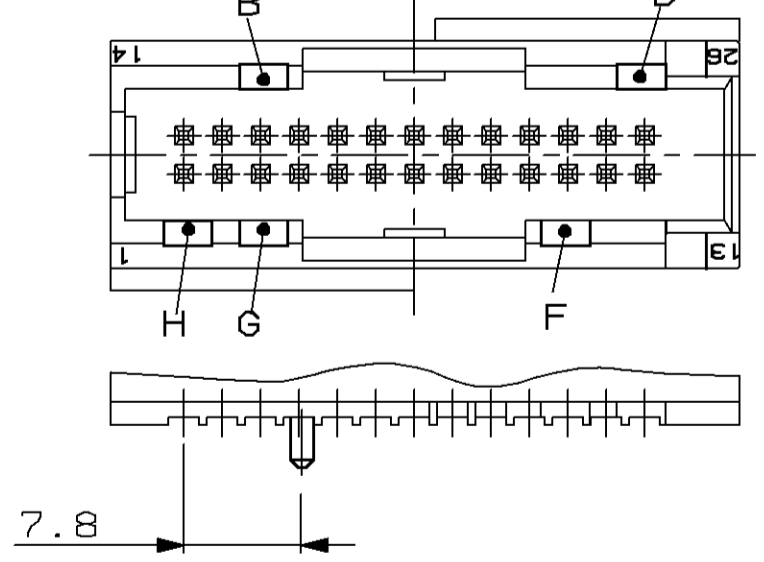
VERSION 3  
 828556-3  
 A-D-H-C-E



VERSION 7  
 828556-7  
 A-B-C-D-E-F-G-H



VERSION 4  
 828556-4  
 B-D-F-G-H



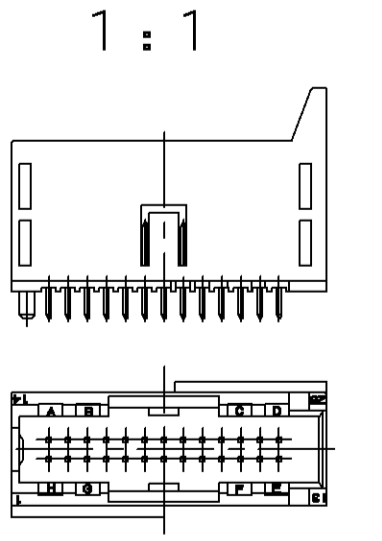
Bemerkungen:  
 NOTES:

- Nur der deutsche Text ist bindend  
 ONLY THE GERMAN-LANGUAGE VERSION SHALL BE BINDING
  - Zahlen schwarz aufgedruckt  
 NUMBER BLACK PRINTED
- 1 wie gezeichnet  
 AS SHOWN

AMP BESTELL-NR. ORDER NO.	REV.	KOD. COD.	POS.	STK. QTY.	BENENNUNG DESCRIPTION	OBERFLÄCHE SURFACE FARBE/COLOR	ART GRAMM KIND GEWICHT WEIGHT	PASSUNG ZU: SUITABLE FOR: AMP	
828556-7	F	A-B-C-D-E-F-G-H	2	26	Stiftkontakt/MODU II PIN	vergoldet GOLD PLATED	S	7.0	-
828556-6	F	A-B-E-H	2	26	Stiftkontakt/MODU II PIN	vergoldet GOLD PLATED	S	7.0	-
828556-5	F	A-B-F-H	2	26	Stiftkontakt/MODU II PIN	vergoldet GOLD PLATED	S	7.0	-
828556-4	F	B-D-F-G-H	2	26	Stiftkontakt/MODU II PIN	vergoldet GOLD PLATED	S	7.0	-
828556-3	F	A-C-D-E-H	2	26	Stiftkontakt/MODU II PIN	vergoldet GOLD PLATED	S	7.0	-
828556-2	F	B-D-E-H	2	26	Stiftkontakt/MODU II PIN	vergoldet GOLD PLATED	S	7.0	-
828556-1	F	A-D-F-G	2	26	Stiftkontakt/MODU II PIN	vergoldet GOLD PLATED	S	7.0	-

OBERFLÄCHE/SURFACE

I	0.8 bis 1.2 µm Au über 1.3 bis 2.2 µm Ni ...UNTIL...OVER...UNTIL...
II	1.3 bis 2.2 µm Ni ...UNTIL...OVER...UNTIL...
III	2.5 bis 4 µm Sn über 1.3 bis 2.2 µm Ni ...UNTIL...OVER...UNTIL...



<p>THIS DRAWING IS UNCLASSIFIED                  VERBODEN TOEGANG TOT DE ZEKERHEIT                  RELEASED FOR PUBLICATION                  FÜR DEN VERÖFFENTLICHEN ZUGANG                  BY AMP INCORPORATED. ALL RIGHTS RESERVED.                  © COPYRIGHT 1984</p>		DATE: 19-FEB-97 DRAWING NO.: 19-FEB-97 CUSTOMER DRAWING
DIMENSIONS: DIMENSIONS: mm	TOLERANCES UNLESS OTHERWISE SPECIFIED: ALLEN DIMENSIONS: mm	PRODUCT SPEC: MODU II Stiflwanne, 26-polig VERBAUUNGSSPEZ.: MODU II PIN HEADER, 26 POS
MATERIAL: -	FINISH/OBERFLÄCHE/FARBE: -	WEIGHT: - CUSTOMER DRAWING: /KUNDENZEICHNUNG
AMP 4805 REV 27/JUN95		AMP Deutschland GmbH D - 63225 Langen A1 00779 © 828556