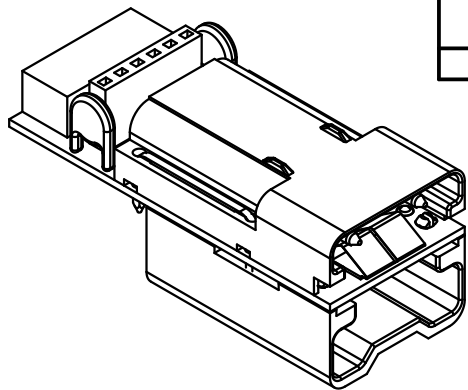
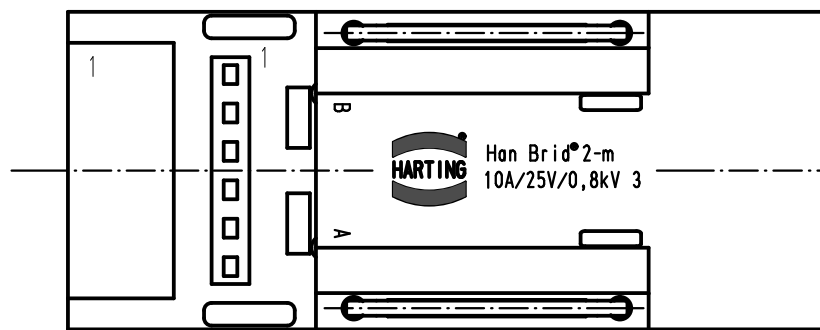


Senkschraube M3x6
lose beigelegt
countersunk screw M3x6
enclosed separately

Masse: Elektronikmasse
mass: *elektronic ground*
Schirm: Kapazitive Schirmanbindung zur
Elektronikmasse
*shielding: capacitive termination of the shielding
towards the electronic ground*

A,B: Daten
A,B: *data*

Signal <i>signal</i>	Masse <i>mass</i>	Schirm <i>shielding</i>	A	B
Schneidklemmanschluss <i>IDC</i>	3,4,7,8	1,2,9,10	6	5
Pfostensteckverbinder <i>board stacker</i>	2,5	1,6	4	3



ALL Dimensions in mm Original Size DIN A 4	Techn. Character.			Nicht tolerierte Maß/Free size tolerances		
		Dat.	Name	Maßstab/Scale	2:1	Han Brid-sti+Cu-Bus Geräteseite / device side
	Detail.	27.11.02	Gü			
	Insp.		HERB.			
414092	21.08.08	Bor	Stand.			
412969	04.06.07	Ho				
410249						
Mod.	Dat.	Name	HARTING Electric GmbH & Co. KG D-32339 Espelkamp		TB 09 12 006 2611 Sub. TB SK Han 0354/17 v. 18.01.99	Blatt/ page