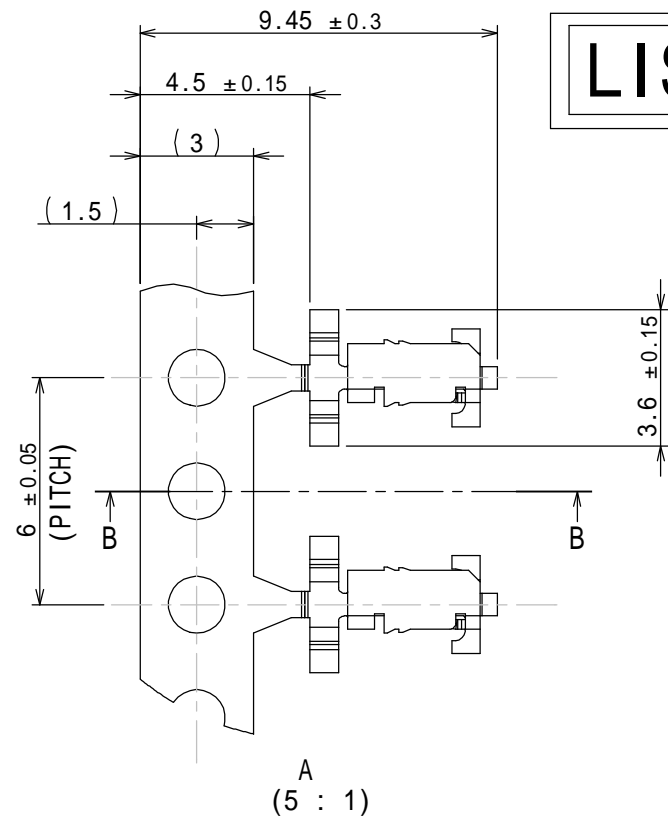


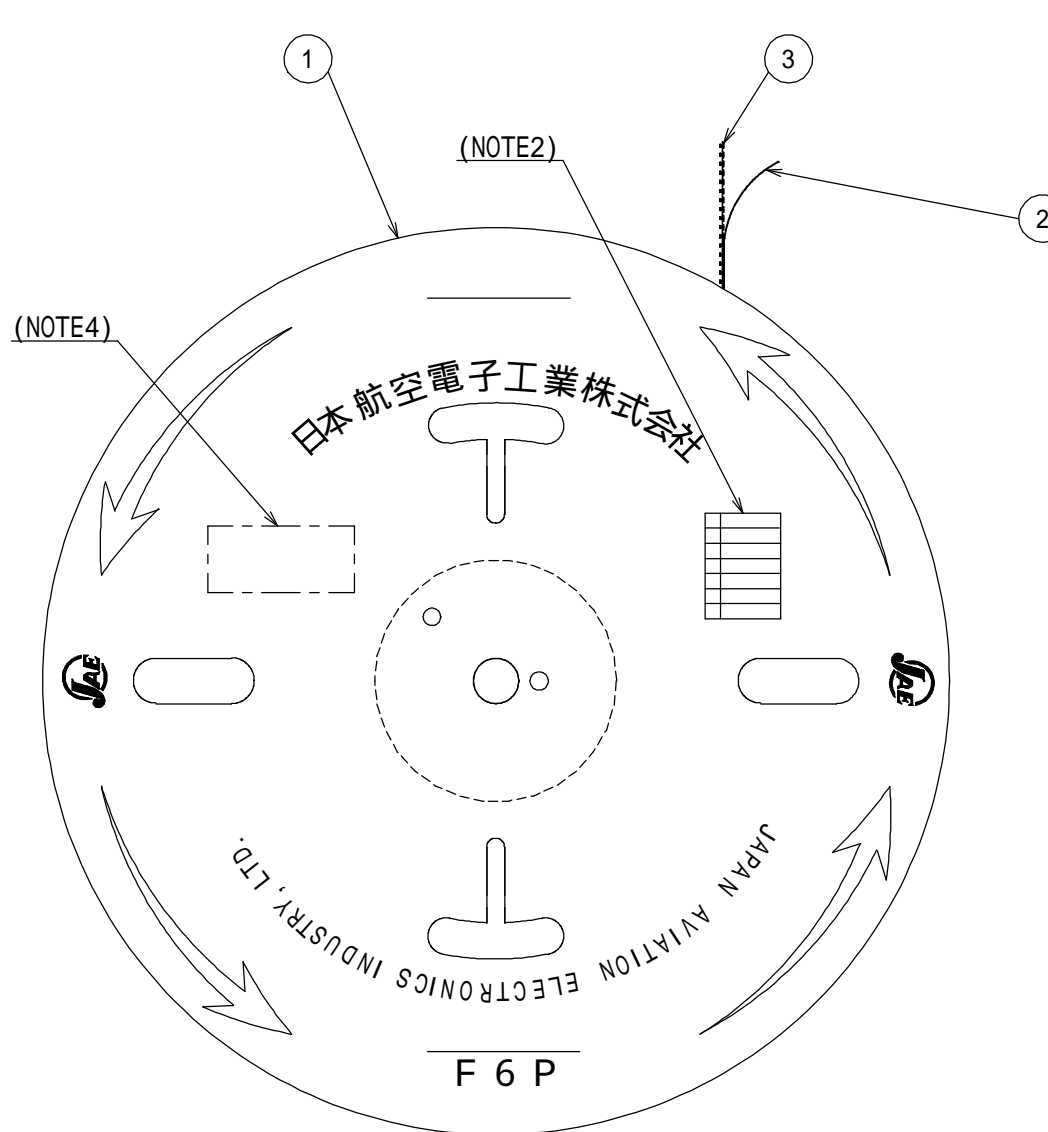
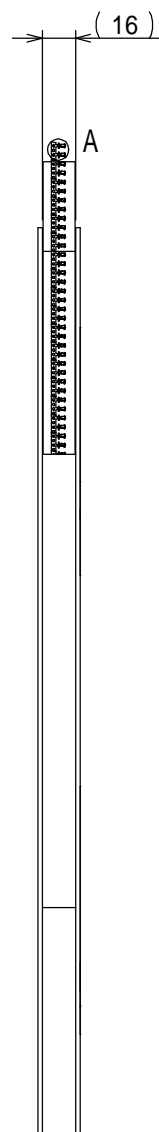
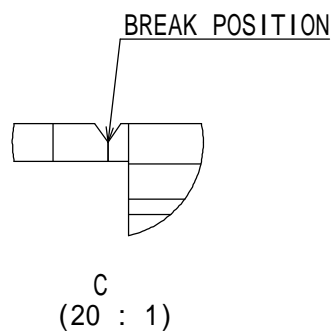
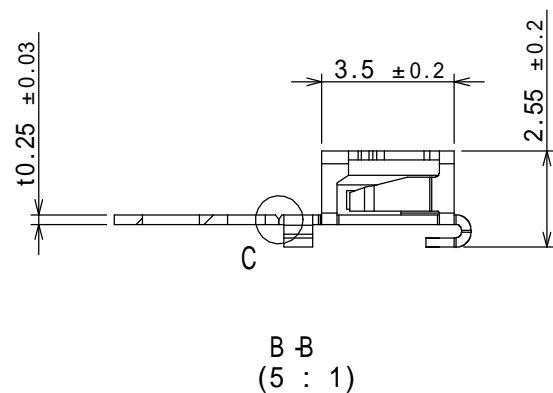
89711JS

(ON 9N1MVRD) 台異国図

版数 REV.	年月日 DATE	CN NO.	変更内容 DESCRIPTION	製図 DR.	担当 CHK.	査閲 APPD.	承認 APPD.
------------	-------------	--------	---------------------	-----------	------------	-------------	-------------



LISTED BY UL/cUL



NOTE1. CONTACTS ARE SUPPLIED IN REELED FORM WITH 10000 CONTACTS PER REEL.

NOTE2. MARK TRADE NAME AND NO. OF CONTACTS.

NOTE3. REFER TO THE DRAWING SJ112657(ES3S001JF6) FOR CONNECTOR DIMENSION AND SPECIFICATION.

NOTE4. THE LABEL IN WHICH RECOGNIZED COMPONENT MARK IS ATTACHED.

注 1 . 本品は10000本のリール状のものです。

注 2 . 図示の位置に、品名、数量等を記入したラベルが貼られます。

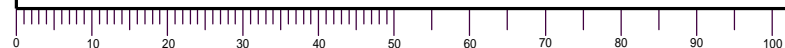
注 3 . コネクタ寸法・仕様はSJ112657(ES3S001JF6)参照。

注 4 . 図示の位置にラベルを貼り、cULus認証品の必要事項を表示する。

3	CONTACT	10000	COPPER ALLOY	LEAD-FREE TIN PLATING	
2	PAPER TAPE	1	PAPER		
1	REEL	1	PAPER		
符号 NO.	名称 DESCRIPTION	個数 QTY.	材料 MATERIAL	仕上 FINISH	備考 REMARKS

仕様書(SPECIFICATION)		第1版(ORIGINAL DATE) 12/MAR/2012		尺度(SCALE) 1:5	シリーズ(SERIES) ES3	日本航空電子工業株式会社	SIZE A3
一般公差(GENERAL TOLERANCE)		製図 DR.		名称(TITLE) ES3S001JF6 -10000		JAPAN AVIATION ELECTRONICS INDUSTRY, LTD.	
寸法(DIMENSION)		担当 CHK. T.URANO		REEL PACKAGE			図面番号(DRAWING NO.)
角度(ANGLES)		査閲 APPD. N. IKENAGA		質量(MASS)		SJ112658	
. ±		承認 APPD. T.KUDO				版数 (REV.)	
.X ±						1	
.XX ±							
.XXX ±							

DCF-C-212G(11.08)



S/W

WISDOM承認 2012/03/16