

1 2 3 4 5 6

A

B

C

D

Federbandschelle
lose beigelegt
spring band clamp
enclosed separately

Dichtung
seal

SW36

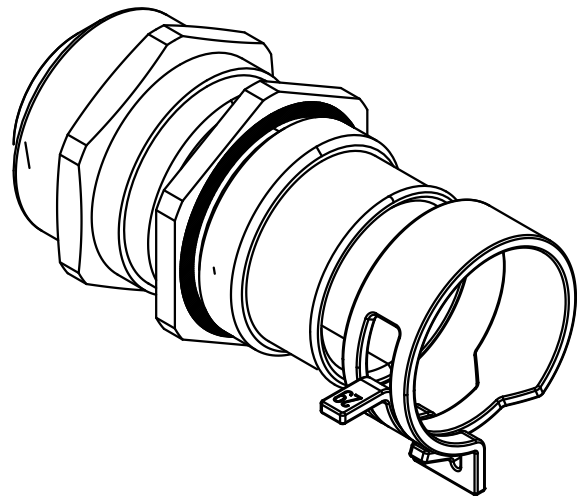
M32x1,5

9,5

22,9

ø40

ø13-21



All Dimensions in mm Original Size DIN A 4		Techn. Character.			Nicht tolerierte Maß/Free size tolerances		
			Dat.	Name	Maßstab/Scale	Spezial-Kabelverschraubung M32 mit Federbandschelle <i>special cable gland M32 with spring band clamp</i>	
			Detail.	09.08.10			Ho
			Insp.				BS
			Stand.				
A			HARTING Electric GmbH & Co. KG			TB 19 00 000 5014 Sub.	
Mod.	Dat.	Name	D-32339 Espelkamp				
						Blatt/ page	