

THIS DRAWING IS UNPUBLISHED.  
VERTRAULICHE UNVERÖFFENTLICHTE ZEICHNUNG

RELEASED FOR PUBLICATION  
FREI FUER VERÖFFENTLICHUNG

MATED WITH:  
PASSEND ZU:  
BG3

LOC  
AI

DIST  
-

REVISIONS  
ÄNDERUNGEN

DESCRIPTION  
BESCHREIBUNG

DATE	DWN	APVD
05.04.04	SR	SM

© COPYRIGHT 1997

BY AMP INCORPORATED.

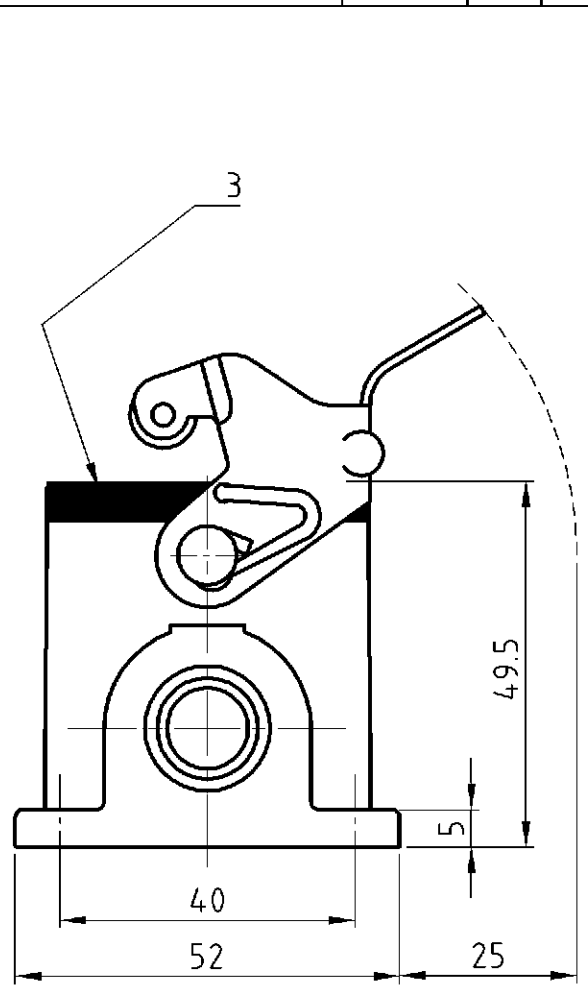
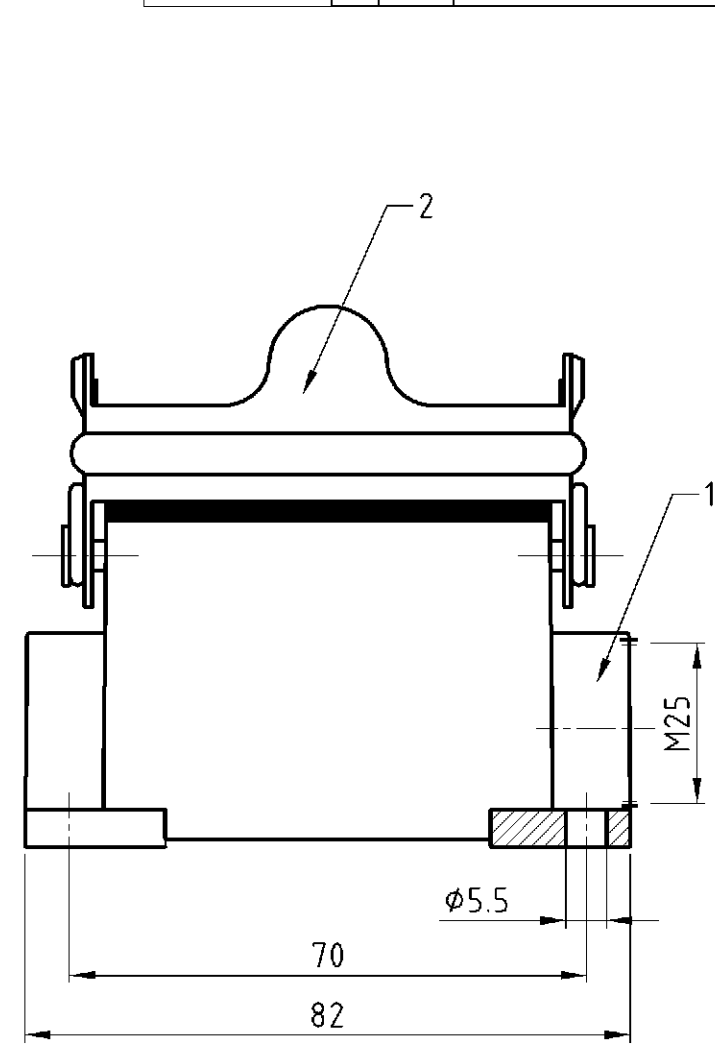
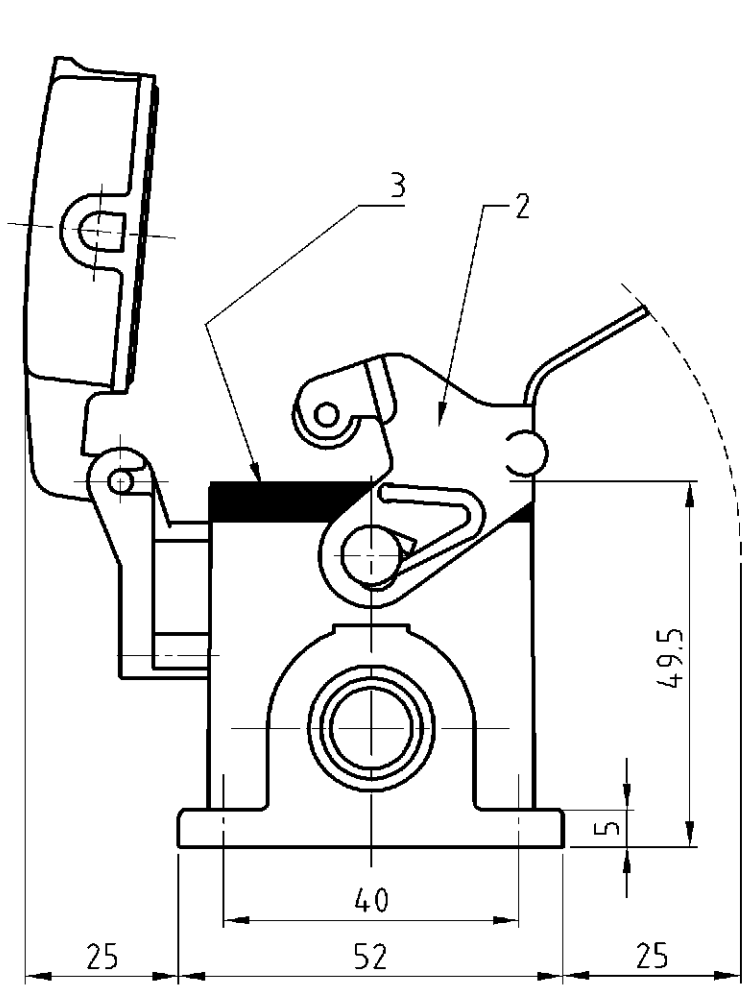
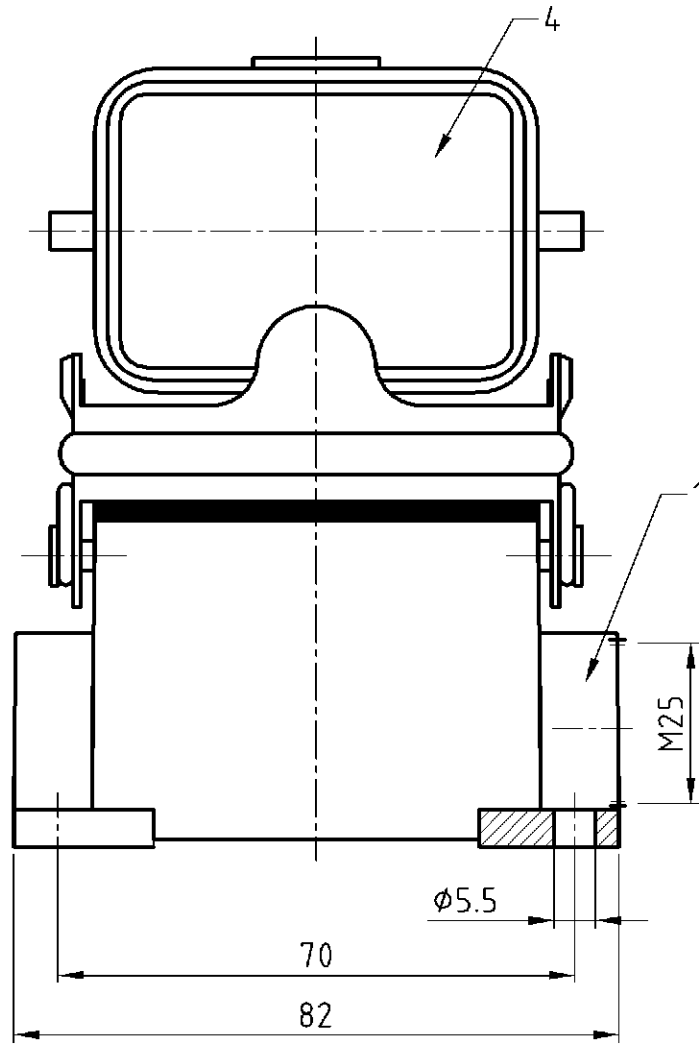
ALL RIGHTS RESERVED.  
ALLE RECHTE VORBEHALTEN

PROJEKT NR:  
-

P  
A1

LTR

neu gezeichnet/new drawn EGD0-0406-04



Notes:

- ① Material: Housing: aluminium diecasting alloy  
Seals: Neoprene
- ② Surface: Varnish- grey
- ③ Varnish on the inside not necessarily

Bemerkungen:

- ① Material: Gehäuse: Alu-Druckguß-Legierung  
Dichtung: Neoprene
- ② Oberfläche: Lackierung - grau
- ③ Lackierung im Gehäuseinnere ist nicht notwendig

1	Deckel HB/cover	Aluminium		grau/grey	4	
1	1	Profildichtung/profile seal	Neoprene	schwarz/black	3	
1	1	LB-Bügel/side clip	Stahl/steel	verzinkt/zink plated	2	
1	1	Sockelgehäuse HB/ surface mounted housing side entry	Aluminium	grau/grey	1	

0-20-1	DESCRIPTION / BENENNUNG	MATERIAL	SURFACE / OBERFLÄCHE	COLOR / FARBE	ITEM NO. POS.	REMARKS / BEMERKUNGEN
HB.6.SGD-LB.1.M25.Z	<p>THIS DRAWING IS A CONTROLLED DOCUMENT FOR AMP INCORPORATED. IT IS SUBJECT TO CHANGE AND THE CONTROLLING ENGINEERING ORGANIZATION SHOULD BE CONTACTED FOR THE LATEST REVISION. DIESER ZEICHNUNGSDOKUMENT WIRD DURCH AMP INCORPORATED KONTROLLIERT. ÄNDERUNGEN, DIE DEM TECHNISCHEN FORTSCHRITT DIENEN, SIND VORBEHALTEN. DEN JEWEL'S LETZTQUELTIGEN ÄNDERUNGSSTAND ERFAHREN SIE AUF ANFRAGE.</p> <p>DIMENSIONS: DIMENSIONEN: mm</p> <p>TOLERANCES UNLESS OTHERWISE SPECIFIED: ALLGEMEINTOLERANZEN</p> <p>P. ISO 9015 P. ISO 2768 - mH - E P. DIN 16901 - 140</p> <p>0 P/LC # 1 P/LC # 2 P/LC # 3 P/LC #</p> <p>ANGLES / WINKEL # FINISH / OBERFLÄCHE / FARBE</p>	DWN Schneider	05.04.04	<p><b>AMP</b> HTS Elektrotechnik 53819 Neunkirchen, Germany</p> <p>Surface mounted housing side entry Sockelgehäuse HB.6.SG-LB.1.M25.Z</p>	-	-
		CHK Schweiger	05.04.04			
HB.6.SG-LB.1.M25.Z	ORDERING TEXT / BESTELLTTEXT	APVD -		NAME		
		PRODUCT SPEC PRODUKTSPEZ. 108-74009		SIZE		
		APPLICATION SPEC VERARBEITUNGSSPEZ. 114-74001		CAGE CODE		
		WEIGHT GEWICHT -		DRAWING NO ZEICHNUNGS-NR. C-1103062		RESTRICTED TO NUR FUER -
		CUSTOMER DRAWING		A3	00779	
				MASSSTAB	1:1	
				BLATT	1	
				OF VON	1	
				REV	A1	